

**MSBL0-A-U adatt. f. mas. Pin 2 su 4/4 su 2**

Adattatore  
M12 – M12  
5 poli

[Link al prodotto](#)

Immagine

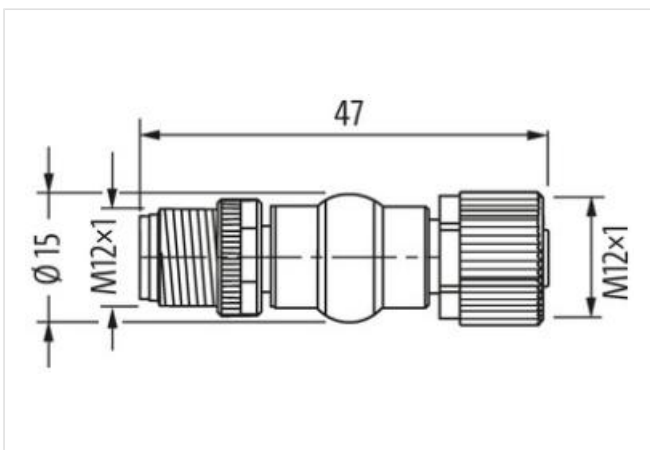
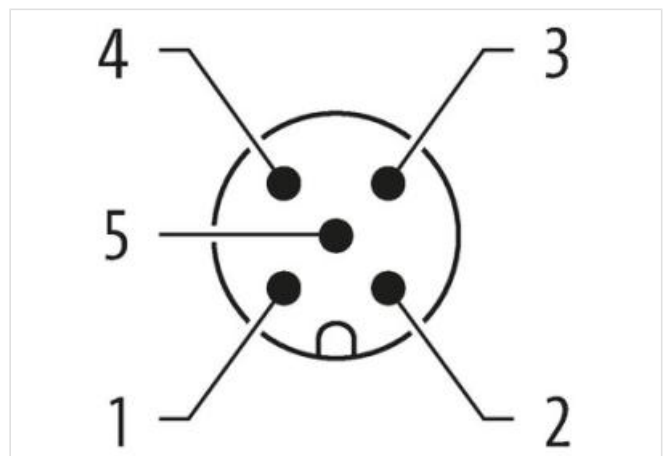
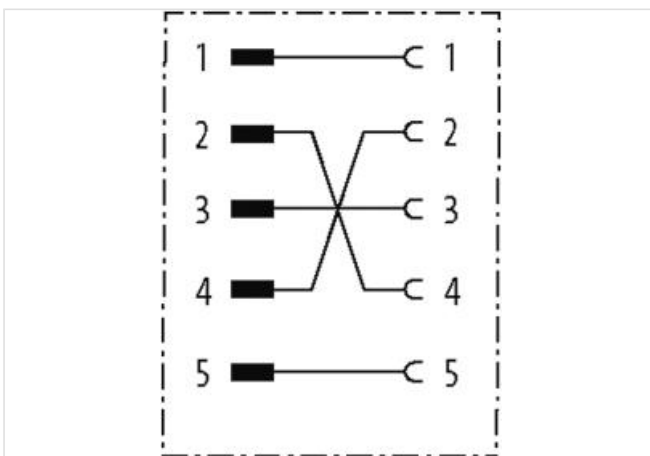
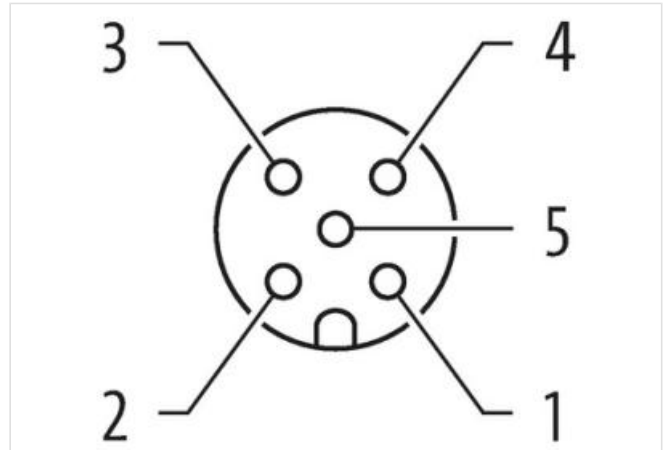


Immagine rappresentativa

dati commerciali	
ECLASS-6.0	27279218
ECLASS-7.0	27279218
ECLASS-8.0	27279218
ECLASS-9.0	27060311
ECLASS-10.1	27440106
ECLASS-11.1	27440106
ECLASS-12.0	27440106
ETIM-5.0	EC001855
ETIM-6.0	800102
GTIN	4048879255646
Lotto minimo ordinabile	10
Numero di tariffa doganale	85366990
Dati elettrici   Alimentazione	
Tensione di esercizio CA max	24 V
Tensione di esercizio CC max	24 V
Corrente di esercizio per ciascun contatto max	4 A
Installazione   Collegamento	
Coppia di serraggio	0,6 Nm
Filettatura di fissaggio	M12 x 1
Protezione dei dispositivi   Elettrica	
Grado di protezione (EN CEI 60529)	IP67
Condizione aggiuntiva grado di protezione	inserito, Avvitato
Tensione di isolamento nominale	800 V
Dati meccanici   Dati del materiale	
Rivestimento blocco	Nickeled
Materiale custodia	PUR
Materiale dispositivo bloccaggio	Pressofusione di zinco
Dati meccanici   Dati di montaggio	
Tipo di fissaggio	inserito, Avvitato, Protezione antivibrazione
Caratteristiche ambientali   Climatiche	
Temperatura di esercizio min	-25 °C
Temperatura di esercizio max	85 °C