

el. a T M12 fem./M12 fem.+M12 mas. dir.

Accoppiatore a T

Femm. dir. – femm./maschio dir.

M12 – M12, 5 poli

Circuito parallelo

Custodie plastica con buona resistenza contro agenti chimici e oli

La resistenza agli agenti aggressivi deve essere testata per la singola applicazione. Ulteriori dettagli su richiesta.

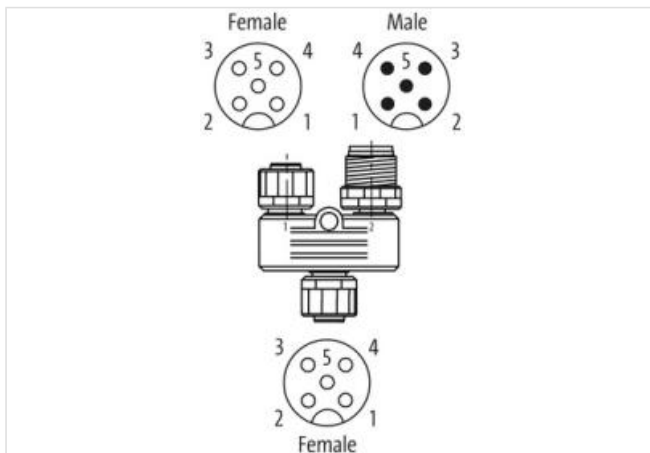
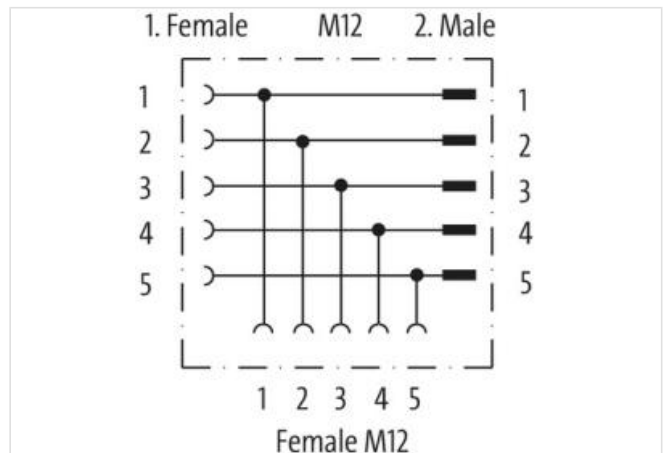
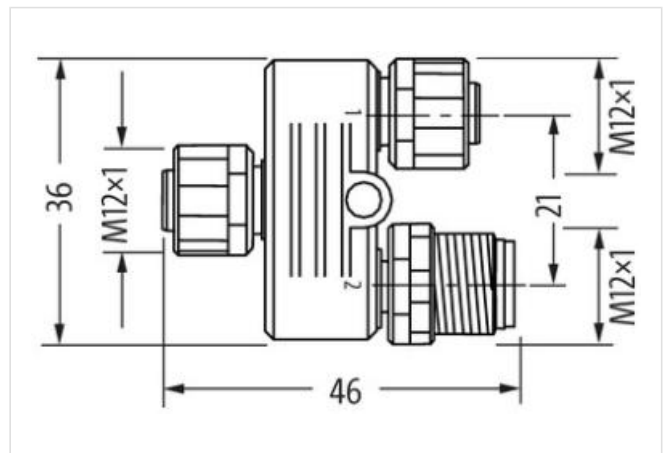
[Link al prodotto](#)**Immagine**

Immagine rappresentativa

**dati commerciali**

ECLASS-6.0	27279218
ECLASS-7.0	27279218
ECLASS-8.0	27279218
ECLASS-9.0	27060311
ECLASS-10.1	27440106
ECLASS-11.1	27440106
ECLASS-12.0	27440106
ETIM-5.0	EC002635
GTIN	4048879257916
Lotto minimo ordinabile	10

Numero di tariffa doganale 85366990

Dati elettrici | Alimentazione

Tensione di esercizio CA max 24 V

Tensione di esercizio CC max 24 V

Corrente di esercizio per ciascun contatto max 4 A

Installazione | Collegamento

Coppia di serraggio 0,6 Nm

Filettatura di fissaggio M12 x 1

Protezione dei dispositivi | Elettrica

Grado di protezione (EN CEI 60529) IP67

Condizione aggiuntiva grado di protezione inserito, Avvitato

Picco di tensione nominale 1,5 kV

Dati meccanici | Dati del materiale

Rivestimento blocco Nicken

Materiale dispositivo bloccaggio Pressofusione di zinco

Dati meccanici | Dati di montaggio

Tipo di fissaggio inserito, Avvitato, Protezione antivibrazione

Caratteristiche ambientali | Climatiche

Temperatura di esercizio min -25 °C

Temperatura di esercizio max 85 °C