

filtro per c.elv., mas. on 18mm/DIN

diodo e LED, 24VDC/60VA/W

24 V AC/DC

Diodo + LED (verde)

Rimuovere la guarnizione del connettore prima di montare l'adattatore. Altri colori di LED su richiesta.

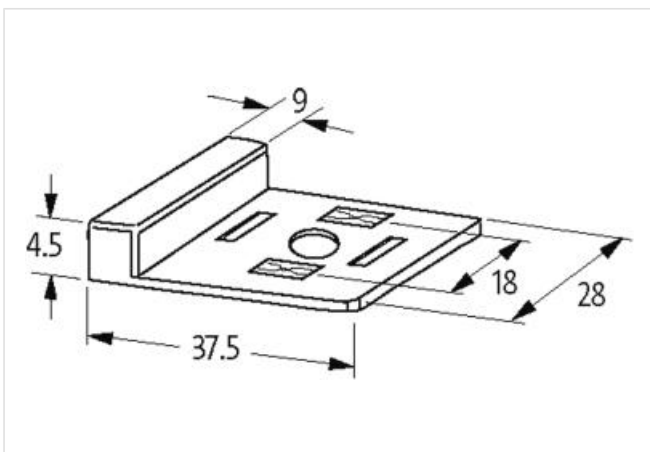
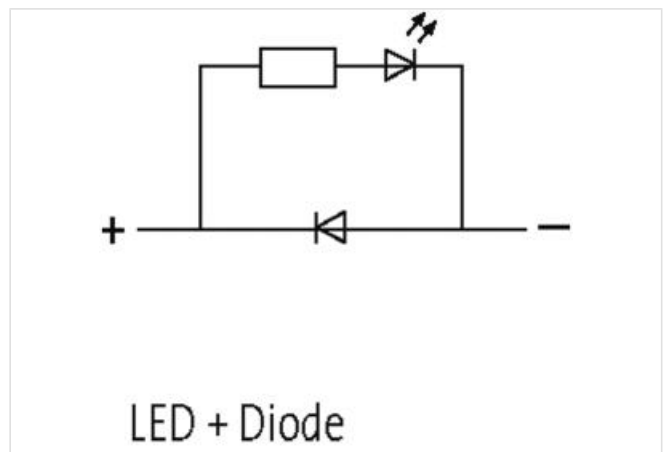
[Link al prodotto](#)**Immagine**

Immagine rappresentativa

**dati commerciali**

ECLASS-6.0	27371013
ECLASS-6.1	27371013
ECLASS-7.0	27371013
ECLASS-8.0	27371013
ECLASS-9.0	27371013
ECLASS-10.1	27371013

ECLASS-11.1	27371013
ECLASS-12.0	27371013
ETIM-5.0	EC000197
GTIN	4048879011310
Lotto minimo ordinabile	1
Numero di tariffa doganale	85363010
Dati tecnici Dati elettrici	
Capacity CX	200 ms
Potenza di ritenuta max	60 W
Dati elettrici Alimentazione	
Tensione di picco di spegnimento max	1 V
Dati elettrici Ingresso	
Tensione di ingresso CA min	20 V
Tensione di ingresso CA max	27 V
Tensione di entrata CC min	20 V
Tensione di entrata CC max	27 V
Diagnosi	
Indicatore di stato LED	giallo
Dati tecnici Installazione	
Tipo di costruzione contatto	A
Distanza di contatto	18 mm
Dati meccanici Dati del materiale	
Rivestimento contatto	Argentato
Materiale custodia	PUR
Materiale morsetti	Bronze
Dati meccanici Dati di montaggio	
Altezza	4,5 mm
Larghezza	37,5 mm
Profondità	28 mm
Caratteristiche ambientali Climatiche	
Temperatura di esercizio min	-20 °C
Temperatura di esercizio max	60 °C