

**filtro per c.elv. forma A, plug on 18mm/DIN**

diodo Z e LED, 24VDC/30VA/W

24 V AC/DC

Diodo Zener + LED (verde)

Rimuovere la guarnizione del connettore prima di montare l'adattatore. Altri colori di LED su richiesta.

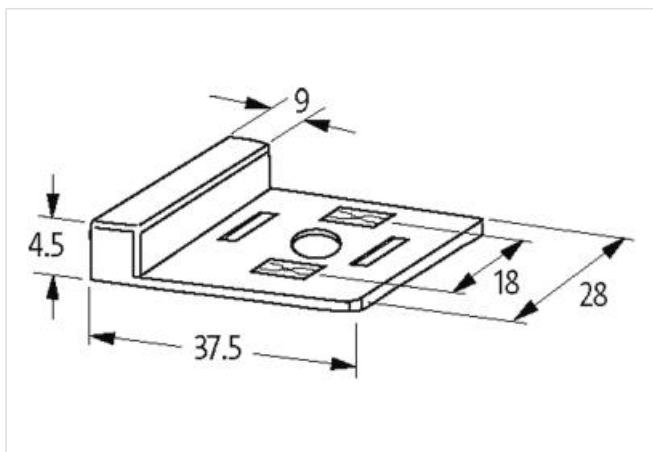
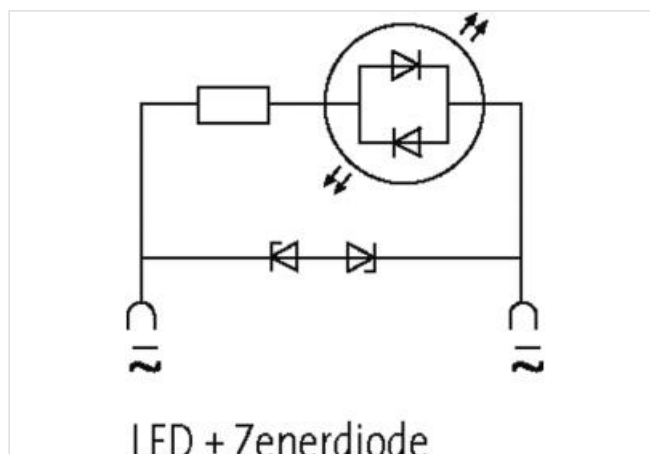
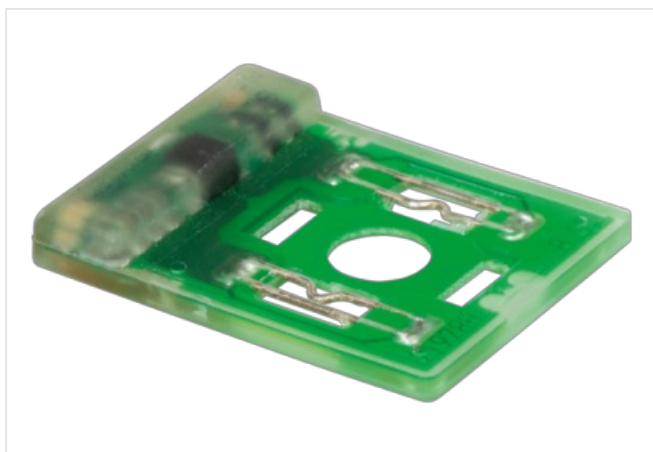
[Link al prodotto](#)**Immagine**

Immagine rappresentativa

**dati commerciali**

ECLASS-6.0	27371013
ECLASS-6.1	27371013
ECLASS-7.0	27371013
ECLASS-8.0	27371013
ECLASS-9.0	27371013
ECLASS-10.1	27371013

ECLASS-11.1	27371013
ECLASS-12.0	27371013
ETIM-5.0	EC000197
GTIN	4048879011327
Lotto minimo ordinabile	1
Numero di tariffa doganale	85363010
<b>Dati tecnici   Dati elettrici</b>	
Capacity CX	200 ms
Potenza di ritenuta max	30 W
<b>Dati elettrici   Alimentazione</b>	
Tensione di picco di spegnimento max	1 V
<b>Dati elettrici   Ingresso</b>	
Tensione di ingresso CA min	20 V
Tensione di ingresso CA max	27 V
Tensione di entrata CC min	20 V
Tensione di entrata CC max	27 V
<b>Diagnosi</b>	
Indicatore di stato LED	verde
<b>Dati tecnici   Installazione</b>	
Tipo di costruzione contatto	A
Distanza di contatto	18 mm
<b>Dati meccanici   Dati del materiale</b>	
Rivestimento contatto	Argentato
Materiale custodia	PUR
Materiale morsetti	Bronze
<b>Dati meccanici   Dati di montaggio</b>	
Altezza	4,5 mm
Larghezza	37,5 mm
Profondità	28 mm
<b>Caratteristiche ambientali   Climatiche</b>	
Temperatura di esercizio min	-20 °C
Temperatura di esercizio max	60 °C