

filtro per c.elv. forma B - 10mm

diodo Zener e LED, 24VDC/100VA/W

24 V AC/DC

Z-Diode + LED

con circuito di protezione

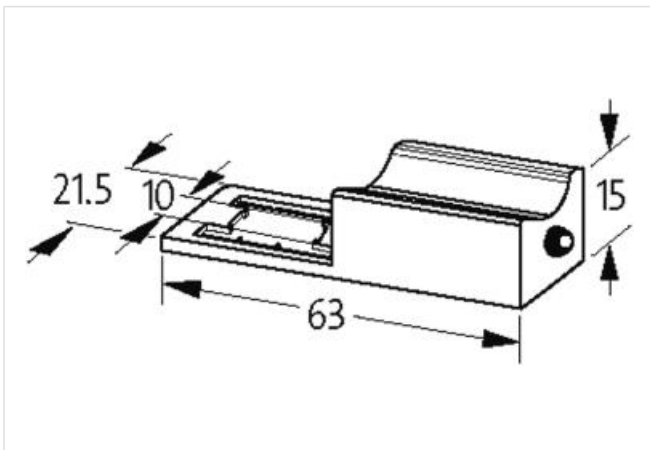
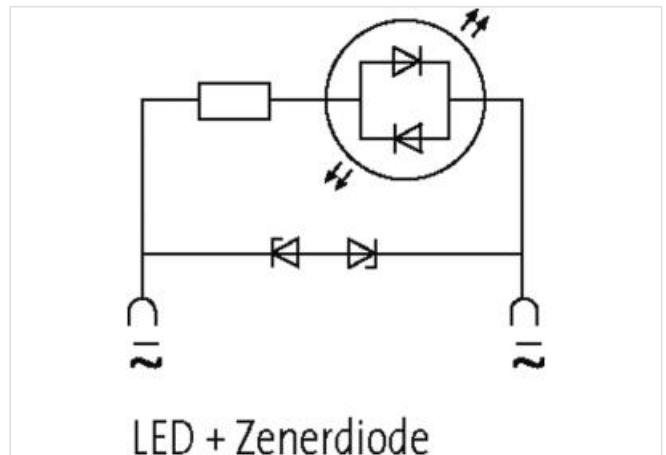
Rimuovere la guarnizione del connettore prima di montare l'adattatore. Altri colori di LED su richiesta.
adatto per installazioni a 0 e 180°[Link al prodotto](#)**Immagine**

Immagine rappresentativa

**dati commerciali**

ECLASS-6.0	27371013
ECLASS-6.1	27371013
ECLASS-7.0	27371013
ECLASS-8.0	27371013
ECLASS-9.0	27371013

ECLASS-10.1	27371013
ECLASS-11.1	27371013
ECLASS-12.0	27371013
ETIM-5.0	EC000197
GTIN	4048879011495
Lotto minimo ordinabile	1
Numero di tariffa doganale	85363010

Dati tecnici | Dati elettrici

Capacity CX	20 ms
Potenza di ritenuta max	100 W

Dati elettrici | Alimentazione

Tensione di picco di spegnimento max	55 V
--------------------------------------	------

Dati elettrici | Ingresso

Tensione di ingresso CA min	18 V
Tensione di ingresso CA max	30 V
Tensione di entrata CC min	18 V
Tensione di entrata CC max	30 V

Diagnosi

Indicatore di stato LED	giallo
-------------------------	--------

Protezione dei dispositivi | Fluidi

Flame resistance	Difficilmente infiammabile
------------------	----------------------------

Dati meccanici | Dati del materiale

Rivestimento contatto	Argentato
Colore alloggiamento	nero
Materiale custodia	PA
Materiale morsetti	Bronze

Dati meccanici | Dati di montaggio

Altezza	15 mm
Larghezza	63 mm
Profondità	21,5 mm

Caratteristiche ambientali | Climatiche

Temperatura di esercizio min	-20 °C
Temperatura di esercizio max	60 °C
Temperatura alloggiamento max (EN 61347-2-13)	130 °C