

filtro per c.elv. forma C - 8mm

diodo Zener e LED, 24VAC/DC/100VA/W

24 V AC/DC

Z-Diode + LED

Rimuovere la guarnizione del connettore prima di montare l'adattatore. Altri colori di LED su richiesta.

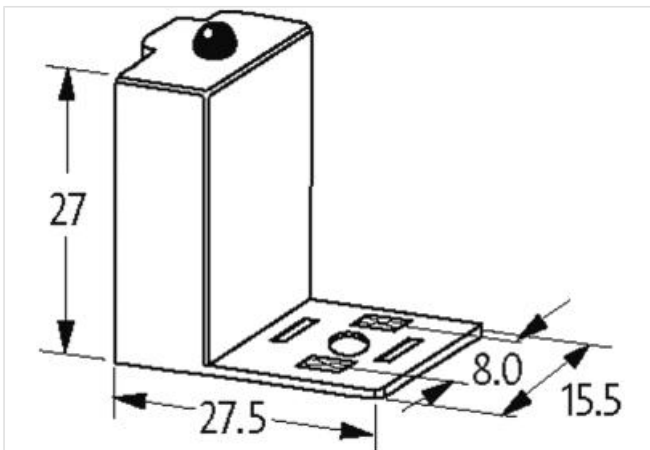
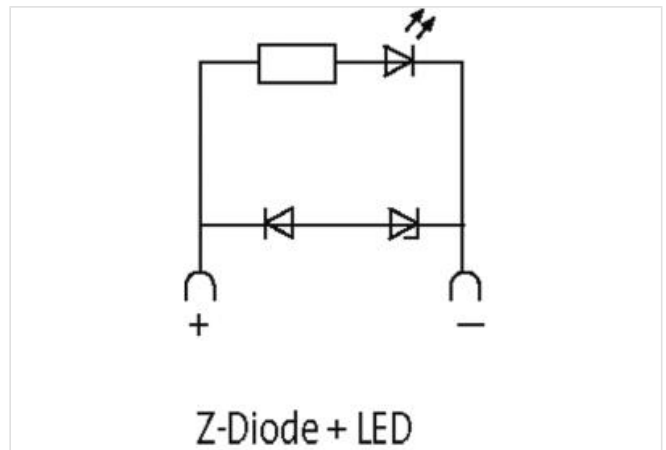
[Link al prodotto](#)**Immagine**

Immagine rappresentativa

**dati commerciali**

| | |
|-------------|----------|
| ECLASS-6.0 | 27371013 |
| ECLASS-6.1 | 27371013 |
| ECLASS-7.0 | 27371013 |
| ECLASS-8.0 | 27371013 |
| ECLASS-9.0 | 27371013 |
| ECLASS-10.1 | 27371013 |

| | |
|--|----------------------------|
| ECLASS-11.1 | 27371013 |
| ECLASS-12.0 | 27371013 |
| ETIM-5.0 | EC000197 |
| GTIN | 4048879011570 |
| Lotto minimo ordinabile | 1 |
| Numero di tariffa doganale | 85363010 |
| Dati tecnici Dati elettrici | |
| Capacity CX | 20 ms |
| Potenza di ritenuta max | 100 W |
| Dati elettrici Alimentazione | |
| Tensione di picco di spegnimento max | 55 V |
| Dati elettrici Ingresso | |
| Tensione di ingresso CA min | 18 V |
| Tensione di ingresso CA max | 30 V |
| Tensione di entrata CC min | 18 V |
| Tensione di entrata CC max | 30 V |
| Diagnosi | |
| Indicatore di stato LED | giallo |
| Protezione dei dispositivi Fluidi | |
| Flame resistance | Difficilmente infiammabile |
| Dati meccanici Dati del materiale | |
| Rivestimento contatto | Argentato |
| Colore alloggiamento | nero |
| Materiale custodia | PA |
| Materiale morsetti | Bronze |
| Dati meccanici Dati di montaggio | |
| Altezza | 27 mm |
| Larghezza | 27,5 mm |
| Profondità | 15,5 mm |
| Caratteristiche ambientali Climatiche | |
| Temperatura di esercizio min | -20 °C |
| Temperatura di esercizio max | 60 °C |
| Temperatura alloggiamento max (EN 61347-2-13) | 130 °C |