

filtro per c.elv. forma BI - 11mm

varistore e LED, 230VAC/DC/100VA/W

230 V AC/DC

VDR + LED

Rimuovere la guarnizione del connettore prima di montare l'adattatore. Altri colori di LED su richiesta.

Attenzione alla disposizione dei PIN (PE all'uscita cavo del connettore). Versione ruotata di 180 ° su richiesta.

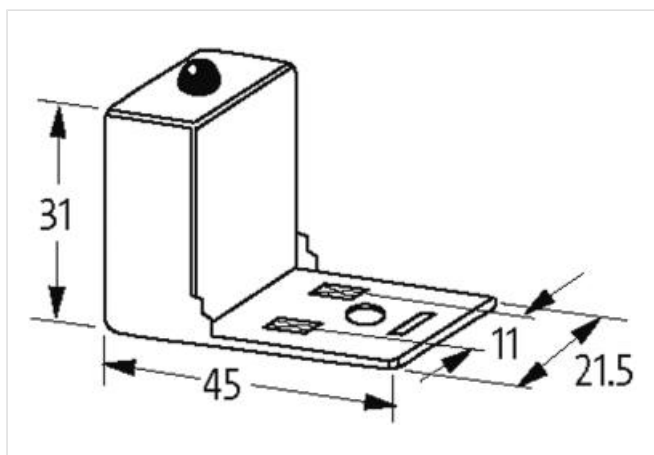
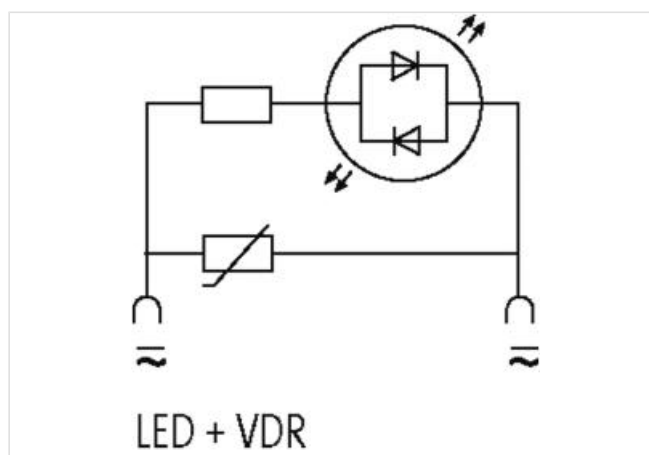
Link al prodotto**Immagine**

Immagine rappresentativa

**dati commerciali**

ECLASS-6.0	27371013
ECLASS-6.1	27371013
ECLASS-7.0	27371013
ECLASS-8.0	27371013
ECLASS-9.0	27371013
ECLASS-10.1	27371013

ECLASS-11.1	27371013
ECLASS-12.0	27371013
ETIM-5.0	EC000197
GTIN	4048879011907
Lotto minimo ordinabile	1
Numero di tariffa doganale	85363010
Dati tecnici Dati elettrici	
Tempo di ritardo di caduta min	15 ms
Potenza di ritenuta max	100 W
Dati elettrici Alimentazione	
Tensione di picco di spegnimento max	360 V
Dati elettrici Ingresso	
Tensione di ingresso CA min	110 V
Tensione di ingresso CA max	250 V
Tensione di entrata CC min	110 V
Tensione di entrata CC max	250 V
Diagnosi	
Indicatore di stato LED	giallo
Protezione dei dispositivi Fluidi	
Flame resistance	Difficilmente infiammabile
Dati meccanici Dati del materiale	
Rivestimento contatto	Argentato
Colore alloggiamento	nero
Materiale custodia	PA
Materiale morsetti	Bronze
Dati meccanici Dati di montaggio	
Altezza	31 mm
Larghezza	45 mm
Profondità	21,5 mm
Caratteristiche ambientali Climatiche	
Temperatura di esercizio min	-20 °C
Temperatura di esercizio max	60 °C
Temperatura alloggiamento max (EN 61347-2-13)	130 °C