

filtro per c.elv. forma BI - 11mm

con LED, 230VAC/DC/50VA/W

230 V AC/DC

LED

Rimuovere la guarnizione del connettore prima di montare l'adattatore. Altri colori di LED su richiesta.
 Attenzione alla disposizione dei PIN (PE all'uscita cavo del connettore). Versione ruotata di 180 ° su richiesta.

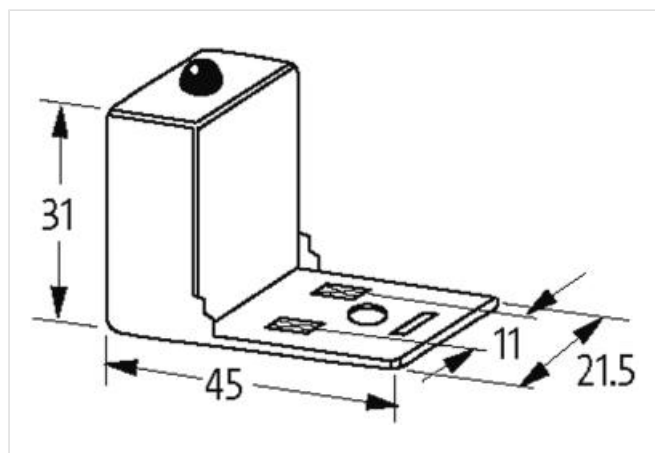
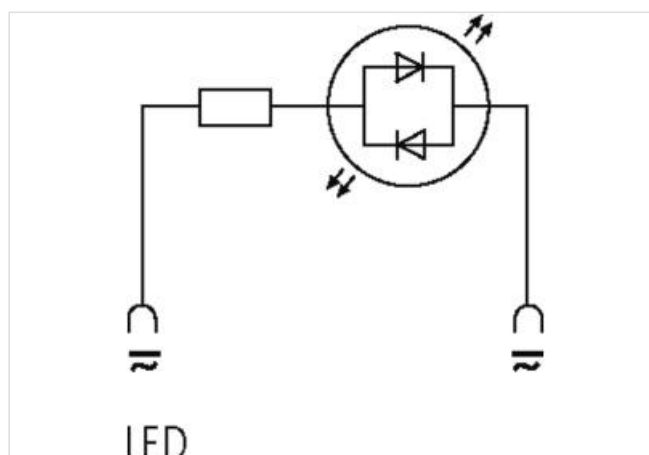
[Link al prodotto](#)**Immagine**

Immagine rappresentativa

**dati commerciali**

ECLASS-6.0	27371013
ECLASS-6.1	27371013
ECLASS-7.0	27371013
ECLASS-8.0	27371013
ECLASS-9.0	27371013
ECLASS-10.1	27371013

ECLASS-11.1	27371013
ECLASS-12.0	27371013
ETIM-5.0	EC000197
GTIN	4048879011976
Lotto minimo ordinabile	1
Numero di tariffa doganale	85363010

Dati tecnici | Dati elettrici

Potenza di ritenuta max	50 W
-------------------------	------

Dati elettrici | Ingresso

Tensione di ingresso CA min	195 V
Tensione di ingresso CA max	253 V
Tensione di entrata CC min	195 V
Tensione di entrata CC max	253 V

Diagnosi

Indicatore di stato LED	giallo
-------------------------	--------

Protezione dei dispositivi | Fluidi

Flame resistance	Difficilmente infiammabile
------------------	----------------------------

Dati meccanici | Dati del materiale

Rivestimento contatto	Argentato
Colore alloggiamento	nero
Materiale custodia	PA
Materiale morsetti	Bronze

Dati meccanici | Dati di montaggio

Altezza	31 mm
Larghezza	45 mm
Profondità	21,5 mm

Caratteristiche ambientali | Climatiche

Temperatura di esercizio min	-20 °C
Temperatura di esercizio max	60 °C
Temperatura alloggiamento max (EN 61347-2-13)	130 °C