

**filtro per conn. elettrov. forma A - 18mm**

RC e LED, 110VAC/DC/10VA/W

110 V AC/DC

RC + LED

Rimuovere la guarnizione del connettore prima di montare l'adattatore. Altri colori di LED su richiesta.

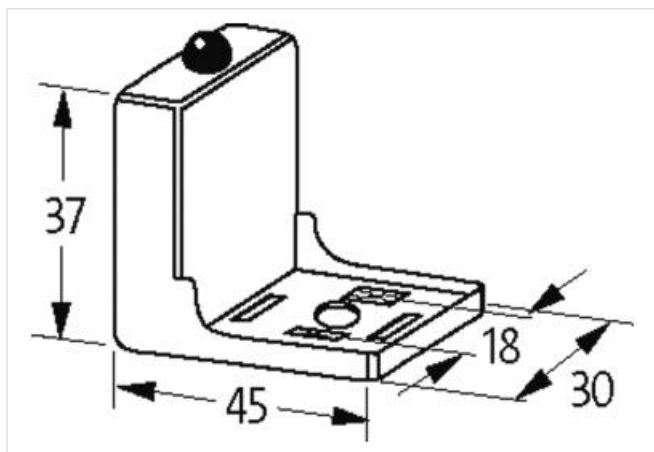
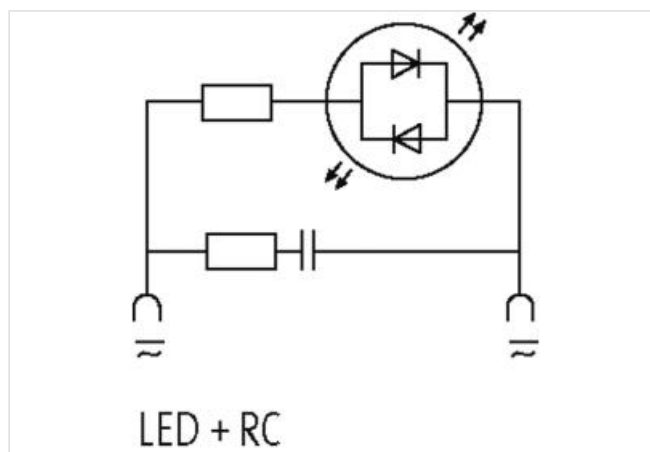
[Link al prodotto](#)**Immagine**

Immagine rappresentativa

**dati commerciali**

ECLASS-6.0	27371013
ECLASS-6.1	27371013
ECLASS-7.0	27371013
ECLASS-8.0	27371013
ECLASS-9.0	27371013
ECLASS-10.1	27371013

ECLASS-11.1	27371013
ECLASS-12.0	27371013
ETIM-5.0	EC000197
GTIN	4048879012133
Lotto minimo ordinabile	1
Numero di tariffa doganale	85363010
<b>Dati tecnici   Dati elettrici</b>	
Capacity CX	20 ms
Potenza di ritenuta max	10 W
<b>Dati elettrici   Alimentazione</b>	
Tensione di picco di spegnimento max	250 V
<b>Dati elettrici   Ingresso</b>	
Tensione di ingresso CA min	48 V
Tensione di ingresso CA max	130 V
Tensione di entrata CC min	48 V
Tensione di entrata CC max	130 V
<b>Diagnosi</b>	
Indicatore di stato LED	giallo
<b>Protezione dei dispositivi   Fluidi</b>	
Flame resistance	Difficilmente infiammabile
<b>Dati meccanici   Dati del materiale</b>	
Rivestimento contatto	Argentato
Colore alloggiamento	nero
Materiale custodia	PA
Materiale morsetti	Bronze
<b>Dati meccanici   Dati di montaggio</b>	
Altezza	37 mm
Larghezza	45 mm
Profondità	30 mm
<b>Caratteristiche ambientali   Climatiche</b>	
Temperatura di esercizio min	-20 °C
Temperatura di esercizio max	60 °C
Temperatura alloggiamento max (EN 61347-2-13)	130 °C