

filtro per conn. elettrov. forma A - 18mm

RC e LED, 230VAC/DC/25VA/W

230 V AC/DC

RC + LED

Rimuovere la guarnizione del connettore prima di montare l'adattatore. Altri colori di LED su richiesta.

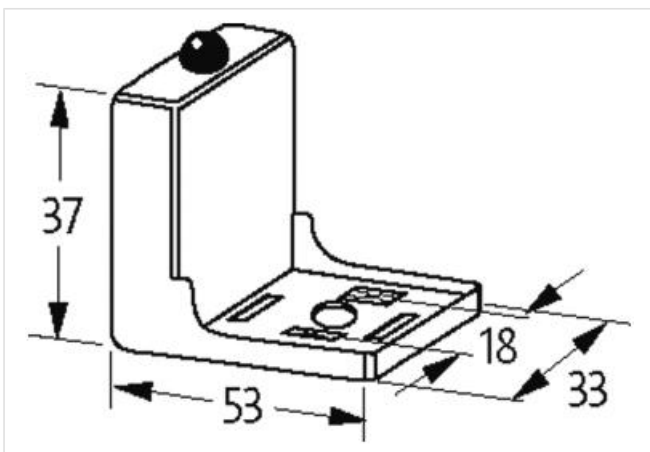
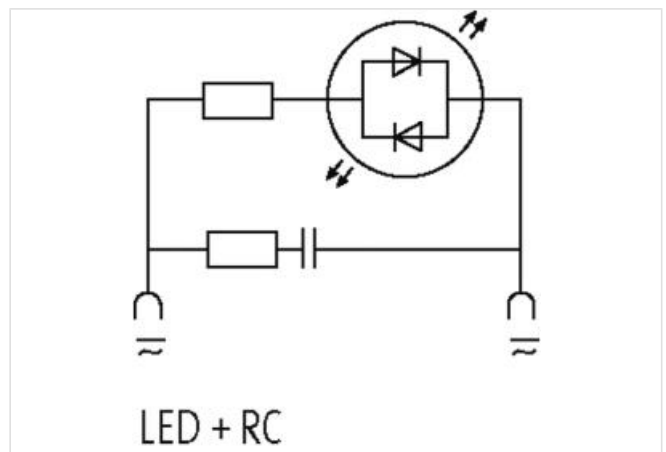
[Link al prodotto](#)**Immagine**

Immagine rappresentativa

**dati commerciali**

ECLASS-6.0	27371013
ECLASS-6.1	27371013
ECLASS-7.0	27371013
ECLASS-8.0	27371013
ECLASS-9.0	27371013
ECLASS-10.1	27371013

ECLASS-11.1	27371013
ECLASS-12.0	27371013
ETIM-5.0	EC000197
GTIN	4048879012171
Lotto minimo ordinabile	1
Numero di tariffa doganale	85363010
Dati tecnici Dati elettrici	
Capacity CX	20 ms
Potenza di ritenuta max	25 W
Dati elettrici Alimentazione	
Tensione di picco di spegnimento max	300 V
Dati elettrici Ingresso	
Tensione di ingresso CA min	110 V
Tensione di ingresso CA max	265 V
Tensione di entrata CC min	110 V
Tensione di entrata CC max	265 V
Diagnosi	
Indicatore di stato LED	giallo
Protezione dei dispositivi Fluidi	
Flame resistance	Difficilmente infiammabile
Dati meccanici Dati del materiale	
Rivestimento contatto	Argentato
Colore alloggiamento	nero
Materiale custodia	PA
Materiale morsetti	Bronze
Dati meccanici Dati di montaggio	
Altezza	37 mm
Larghezza	53 mm
Profondità	33 mm
Caratteristiche ambientali Climatiche	
Temperatura di esercizio min	-20 °C
Temperatura di esercizio max	60 °C
Temperatura alloggiamento max (EN 61347-2-13)	130 °C