

filtro per conn. elettrov. forma A - 18mm

varistore e LED, 24VAC/DC/50VA/W

24 V AC/DC

VDR + LED

Rimuovere la guarnizione del connettore prima di montare l'adattatore. Altri colori di LED su richiesta.

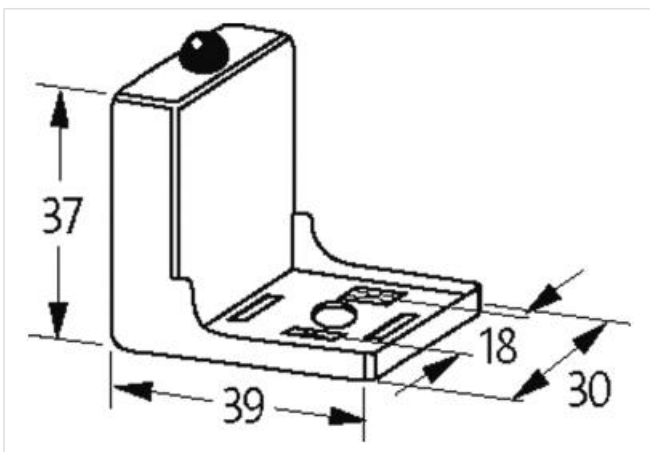
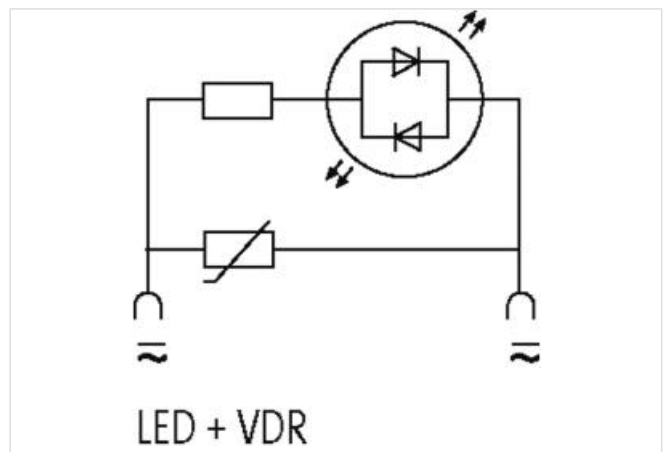
[Link al prodotto](#)**Immagine**

Immagine rappresentativa

**dati commerciali**

ECLASS-6.0	27371013
ECLASS-6.1	27371013
ECLASS-7.0	27371013
ECLASS-8.0	27371013
ECLASS-9.0	27371013
ECLASS-10.1	27371013

ECLASS-11.1	27371013
ECLASS-12.0	27371013
ETIM-5.0	EC000197
GTIN	4048879012218
Lotto minimo ordinabile	1
Numero di tariffa doganale	85363010
Dati tecnici Dati elettrici	
Tempo di ritardo di caduta min	15 ms
Potenza di ritenuta max	50 W
Dati elettrici Alimentazione	
Tensione di picco di spegnimento max	45 V
Dati elettrici Ingresso	
Tensione di ingresso CA min	12 V
Tensione di ingresso CA max	25 V
Tensione di entrata CC min	12 V
Tensione di entrata CC max	25 V
Diagnosi	
Indicatore di stato LED	giallo
Protezione dei dispositivi Fluidi	
Flame resistance	Difficilmente infiammabile
Dati meccanici Dati del materiale	
Rivestimento contatto	Argentato
Colore alloggiamento	nero
Materiale custodia	PA
Materiale morsetti	Bronze
Dati meccanici Dati di montaggio	
Altezza	37 mm
Larghezza	39 mm
Profondità	30 mm
Caratteristiche ambientali Climatiche	
Temperatura di esercizio min	-20 °C
Temperatura di esercizio max	60 °C
Temperatura alloggiamento max (EN 61347-2-13)	130 °C