

**filtro per conn. elettrov. forma A - 18mm**

con LED, 24VAC/DC/50VA/W

24 V AC/DC

LED

Rimuovere la guarnizione del connettore prima di montare l'adattatore. Altri colori di LED su richiesta.

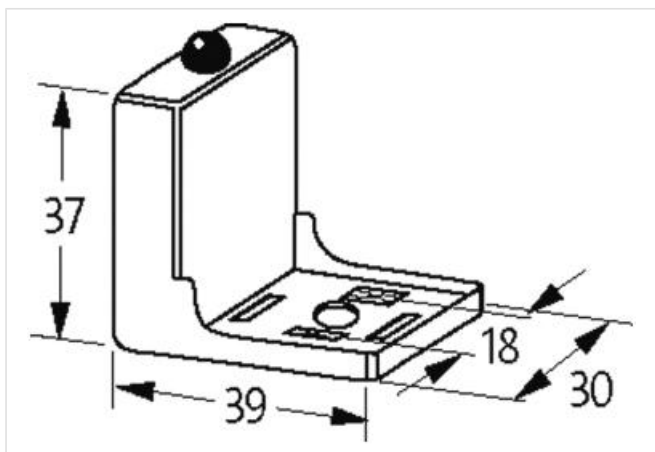
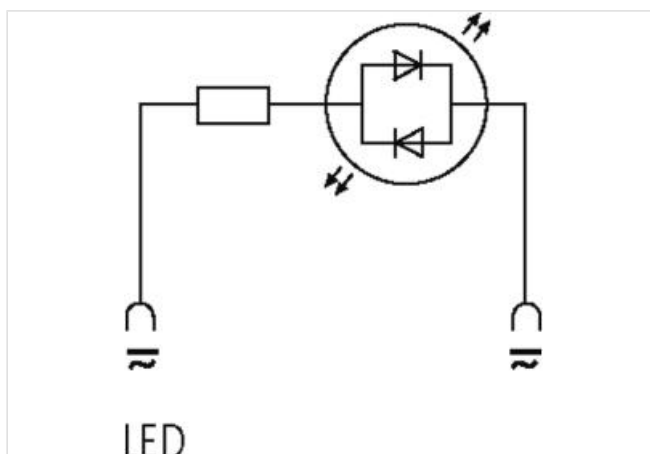
[Link al prodotto](#)**Immagine**

Immagine rappresentativa

**dati commerciali**

|             |          |
|-------------|----------|
| ECLASS-6.0  | 27371013 |
| ECLASS-6.1  | 27371013 |
| ECLASS-7.0  | 27371013 |
| ECLASS-8.0  | 27371013 |
| ECLASS-9.0  | 27371013 |
| ECLASS-10.1 | 27371013 |

|                            |               |
|----------------------------|---------------|
| ECLASS-11.1                | 27371013      |
| ECLASS-12.0                | 27371013      |
| ETIM-5.0                   | EC000197      |
| GTIN                       | 4048879012300 |
| Lotto minimo ordinabile    | 1             |
| Numero di tariffa doganale | 85363010      |

**Dati tecnici | Dati elettrici**

|                         |      |
|-------------------------|------|
| Potenza di ritenuta max | 50 W |
|-------------------------|------|

**Dati elettrici | Ingresso**

|                             |      |
|-----------------------------|------|
| Tensione di ingresso CA min | 12 V |
| Tensione di ingresso CA max | 24 V |
| Tensione di entrata CC min  | 12 V |
| Tensione di entrata CC max  | 24 V |

**Diagnosi**

|                         |        |
|-------------------------|--------|
| Indicatore di stato LED | giallo |
|-------------------------|--------|

**Protezione dei dispositivi | Fluidi**

|                  |                            |
|------------------|----------------------------|
| Flame resistance | Difficilmente infiammabile |
|------------------|----------------------------|

**Dati meccanici | Dati del materiale**

|                       |           |
|-----------------------|-----------|
| Rivestimento contatto | Argentato |
| Colore alloggiamento  | nero      |
| Materiale custodia    | PA        |
| Materiale morsetti    | Bronze    |

**Dati meccanici | Dati di montaggio**

|            |       |
|------------|-------|
| Altezza    | 37 mm |
| Larghezza  | 39 mm |
| Profondità | 30 mm |

**Caratteristiche ambientali | Climatiche**

|   |        |
|---|--------|
| Temperatura di esercizio min                  | -20 °C |
| Temperatura di esercizio max                  | 60 °C  |
| Temperatura alloggiamento max (EN 61347-2-13) | 130 °C |