

MIRO TRIAC 1x400VAC-10A

IN: 53 VDC - OUT: 400 VAC / 10 A

Triac 10 A
24 V DC
Morsetti a vite a innesto

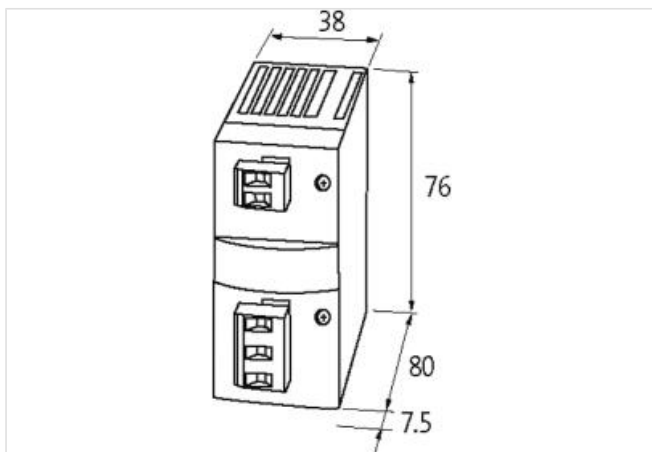
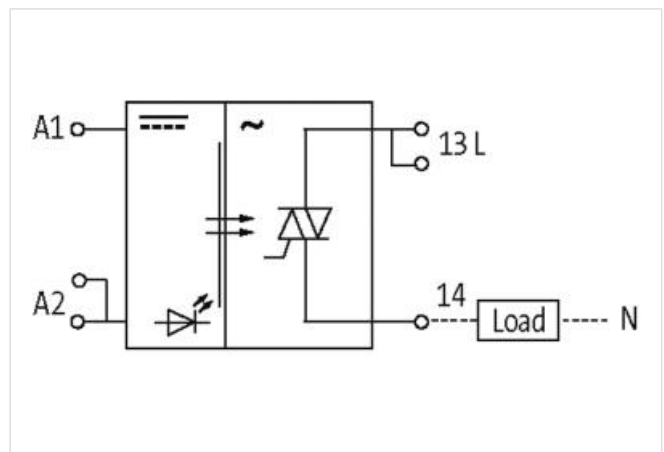
[Link al prodotto](#)**Immagine**

Immagine rappresentativa

**dati commerciali**

ECLASS-6.0	27371604
ECLASS-6.1	27371604
ECLASS-7.0	27371604
ECLASS-8.0	27371604
ECLASS-9.0	27371604
ECLASS-10.1	27371604

ECLASS-11.1	27371604
ECLASS-12.0	27371604
ETIM-5.0	EC001504
GTIN	4048879020985
Lotto minimo ordinabile	1
Numero di tariffa doganale	85414900

Dati elettrici | Ingresso

Tensione di ingresso OFF CC min	0 V
Tensione di entrata OFF CC max	3 V
Tensione di entrata CC min	10 V
Tensione di entrata CC max	53 V
Corrente di ingresso CC	7,8 mA
Tensione di controllo CC	24 V

Dati elettrici | Uscita

Ritardo di spegnimento max	10 ms
Durata corrente di cresta max	16,6 ms
Ritardo di inserimento max	10 ms
Corrente di riposo OFF max	1 mA
Frequenza di commutazione induttiva max	1 Hz
Frequenza di commutazione ohmica max	20 Hz
Tensione di commutazione CA min	12 V
Tensione di commutazione CA max	400 V
Corrente di commutazione min	100 mA
Corrente di commutazione max	10 A
Calo di tensione CA max	0,15 V
Corrente di cresta max	70 A

Diagnosi

Indicatore di stato LED	verde
-------------------------	-------

Protezione dei dispositivi | Fluidi

Flame resistance	Difficilmente infiammabile
------------------	----------------------------

Dati meccanici | Dati del materiale

Colore alloggiamento	nero
Materiale custodia	Plastica

Dati meccanici | Dati di montaggio

Tipo di fissaggio	geschnappt
Suitable for mounting type	guida portante, (EN 60715)
Altezza	76 mm
Larghezza	38 mm
Profondità	80 mm

Caratteristiche ambientali | Climatiche

Temperatura di esercizio min	-20 °C
Temperatura di esercizio max	60 °C

Tipo di collegamento 2

Connessione	Morsetti a molla FK
Family construction form	morsetto
Gender	female
Colore portacontatti	nero
N. di poli	2
PIN 1	A 2
PIN 2	A 1
Connessione	Morsetti a molla FK

Family construction form	morsetto
Gender	female
Colore portacontatti	nero
N. di poli	3
PIN 1	14
PIN 2	13
PIN 3	13