

MIRO TRIAC 1x400VAC-5A

IN: 53 VDC - OUT: 400 VAC / 5 A

Triac 5 A
24 V DC
Morsetti a vite a innesto

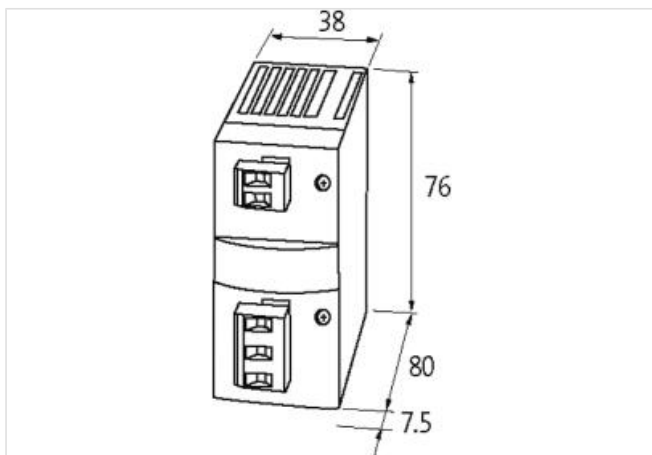
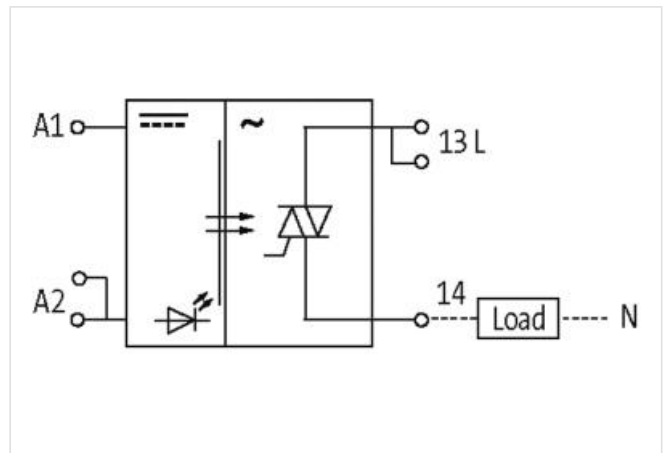
[Link al prodotto](#)**Immagine**

Immagine rappresentativa

**dati commerciali**

| | |
|-------------|----------|
| ECLASS-6.0 | 27371604 |
| ECLASS-6.1 | 27371604 |
| ECLASS-7.0 | 27371604 |
| ECLASS-8.0 | 27371604 |
| ECLASS-9.0 | 27371604 |
| ECLASS-10.1 | 27371604 |

| | |
|----------------------------|---------------|
| ECLASS-11.1 | 27371604 |
| ECLASS-12.0 | 27371604 |
| ETIM-5.0 | EC001504 |
| GTIN | 4048879021005 |
| Lotto minimo ordinabile | 1 |
| Numero di tariffa doganale | 85414900 |

Dati elettrici | Ingresso

| | |
|---------------------------------|--------|
| Tensione di ingresso OFF CC min | 0 V |
| Tensione di entrata OFF CC max | 3 V |
| Tensione di entrata CC min | 10 V |
| Tensione di entrata CC max | 53 V |
| Corrente di ingresso CC | 7,8 mA |
| Tensione di controllo CC | 24 V |

Dati elettrici | Uscita

| | |
|---|---------|
| Ritardo di spegnimento max | 10 ms |
| Durata corrente di cresta max | 16,6 ms |
| Ritardo di inserimento max | 10 ms |
| Corrente di riposo OFF max | 1 mA |
| Frequenza di commutazione induttiva max | 1 Hz |
| Frequenza di commutazione ohmica max | 20 Hz |
| Tensione di commutazione CA min | 12 V |
| Tensione di commutazione CA max | 400 V |
| Corrente di commutazione min | 10 mA |
| Corrente di commutazione max | 5 A |
| Calo di tensione CA max | 0,15 V |
| Corrente di cresta max | 70 A |

Diagnosi

| | |
|-------------------------|-------|
| Indicatore di stato LED | verde |
|-------------------------|-------|

Protezione dei dispositivi | Fluidi

| | |
|------------------|----------------------------|
| Flame resistance | Difficilmente infiammabile |
|------------------|----------------------------|

Dati meccanici | Dati del materiale

| | |
|----------------------|----------|
| Colore alloggiamento | nero |
| Materiale custodia | Plastica |

Dati meccanici | Dati di montaggio

| | |
|----------------------------|----------------------------|
| Tipo di fissaggio | geschnappt |
| Suitable for mounting type | guida portante, (EN 60715) |
| Altezza | 76 mm |
| Larghezza | 38 mm |
| Profondità | 80 mm |

Caratteristiche ambientali | Climatiche

| | |
|------------------------------|--------|
| Temperatura di esercizio min | -20 °C |
| Temperatura di esercizio max | 60 °C |

Tipo di collegamento 2

| | |
|--------------------------|---------------------|
| Connessione | Morsetti a molla FK |
| Family construction form | morsetto |
| Gender | female |
| Colore portacontatti | nero |
| N. di poli | 2 |
| PIN 1 | A 2 |
| PIN 2 | A 1 |
| Connessione | Morsetti a molla FK |

| | |
|--------------------------|----------|
| Family construction form | morsetto |
| Gender | female |
| Colore portacontatti | nero |
| N. di poli | 3 |
| PIN 1 | 14 |
| PIN 2 | 13 |
| PIN 3 | 13 |