

MIRO SAFE+ T 1 24

24 VAC/DC - 2 contatti N/A / 1 contatto ritardato N/A

6 A (STOP1); 8 A (STOP0)

Applicazioni Emergency-Stop e porte di protezione

Controllo barriera di sicurezza

Controllo interruttore magnetico di sicurezza

Reset/start automatico/manuale/monitorato manualmente

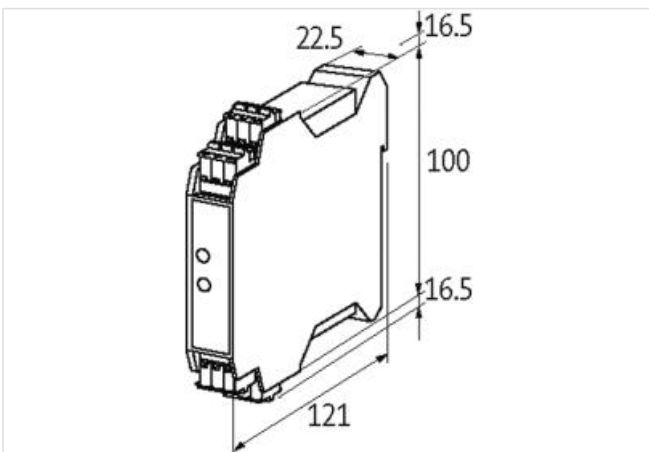
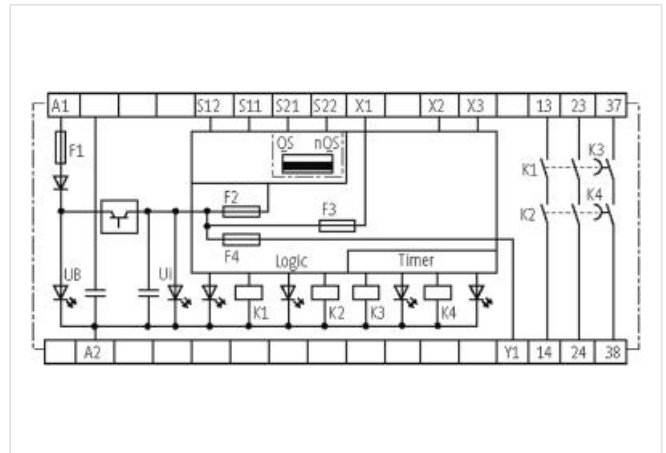
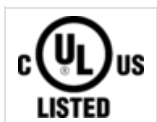
[Link al prodotto](#)**Immagine**

Immagine rappresentativa

**dati commerciali**

ECLASS-6.0	27371819
ECLASS-6.1	27371819
ECLASS-7.0	27371819
ECLASS-8.0	27371819
ECLASS-9.0	27371819

ECLASS-10.1	27371819
ECLASS-11.1	27371819
ECLASS-12.0	27371819
ETIM-5.0	EC001449
GTIN	4048879367615
Lotto minimo ordinabile	1
Numero di tariffa doganale	85364900

Dati tecnici | Parametri Safety

DCavg STOP0 (EN ISO 13849-1)	99 %
DCavg STOP1 min. (EN ISO 13849-1)	60 %
Durata	20 a
Categoria (EN ISO 13849-1)	4 (STOP0); 3 (STOP1)
Performance Level (EN ISO 13849-1)	e (STOP0); d (STOP1)
SIL (IEC 61508)	3 (STOP0); 2 (STOP1)

Dati elettrici | Alimentazione

Potenza assorbita max	2,4 W
Potenza apparente max	5,9 VA

Dati elettrici | Ingresso

Tensione di ingresso CA	24 V
Tensione di ingresso CA min	20,4 V
Tensione di ingresso CA max	26,4 V
Tensione di entrata CC	24 V
Tensione di entrata CC min	20,4 V
Tensione di entrata CC max	28,8 V

Dati elettrici | Uscita

N. di contatti ausiliari	0
N. di uscite di allarme	1
Numero di contatti di sicurezza STOP0	2
Numero di contatti di sicurezza STOP1	1
Categoria di uso CA-15 STOP0 (EN IEC 60947-5-1)	6 A @ 230 V
Categoria di uso CC-13 STOP0 (EN IEC 60947-5-1)	5 A @ 24 V
Categoria di uso CC-13 STOP1 (EN IEC 60947-5-1)	2 A @ 24 V
Uscite di allarme	Y1
Tensione di commutazione CA max	250 V
Tensione di commutazione CC max	250 V
Potere di interruzione contatti di sicurezza STOP0	max. 250 V AC/8 A; min. 5 V AC/5 mA (ohm./ind.), con soppressore adatto
Potere di interruzione contatti di sicurezza STOP1	max. 250 V AC/6 A; min. 10 V AC/10 mA (ohm./ind.), con soppressore adatto
Contatti di sicurezza STOP0	13-14, 23-24
Contatti di sicurezza STOP1	37-38
Corrente cumulativa STOP0	8 A
Corrente cumulativa STOP1	6 A

Dati tecnici | Protezione dei dispositivi

Condizione durata utile	In funzione del carico
-------------------------	------------------------

Protezione dei dispositivi | Elettrica

Durata utile elettrica	10000000 Cicli
------------------------	----------------

Protezione dei dispositivi | Meccanica

Durata utile meccanica	10000000 Cicli
------------------------	----------------

Dati meccanici | Dati del materiale

Materiale morsetti	Ag Sn O
Caratteristiche del materiale contatto	Autopulente, Forzato

Dati meccanici | Dati di montaggio

Tipo di fissaggio	geschnappt
Suitable for mounting type	guida portante, (EN 60715)
Altezza	100 mm
Larghezza	22,5 mm
Profondità	121 mm

Caratteristiche ambientali | Climatiche

Temperatura di esercizio min	-25 °C
Temperatura di esercizio max	60 °C
Temperatura di stoccaggio min	-40 °C
Temperatura di stoccaggio max	85 °C

Tipo di collegamento 4

Connessione	Morsetti a molla FK
Family construction form	morsetto
Gender	female
Colore portacontatti	nero
N. di poli	4
PIN 1	38
PIN 2	24
PIN 3	14
PIN 4	X 2
Connessione	Morsetti a molla FK
Family construction form	morsetto
Gender	female
Colore portacontatti	nero
N. di poli	4
PIN 1	X 3
PIN 2	S 22
PIN 3	S 21
PIN 4	A 2
Connessione	Morsetti a molla FK
Family construction form	morsetto
Gender	female
Colore portacontatti	nero
N. di poli	4
PIN 1	X 1
PIN 2	S 12
PIN 3	S 11
PIN 4	A 1
Connessione	Morsetti a molla FK
Family construction form	morsetto
Gender	female
Colore portacontatti	nero
N. di poli	4
PIN 1	37
PIN 2	23
PIN 3	13
PIN 4	Y 1