

MIRO SAFE+ T 2 24

24 VAC/DC - 3 contatti N/A / 2 contatti ritardati N/A

6 A (STOP1); 8 A (STOP0)

Applicazioni Emergency-Stop e porte di protezione

Controllo barriera di sicurezza

Controllo interruttore magnetico di sicurezza

Reset/start automatico/manuale/monitorato manualmente

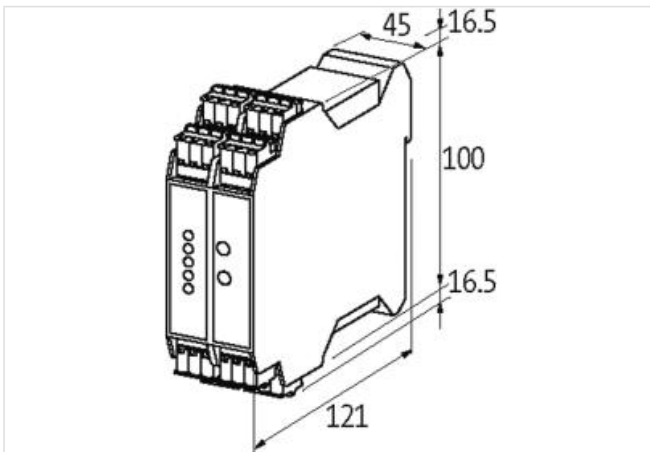
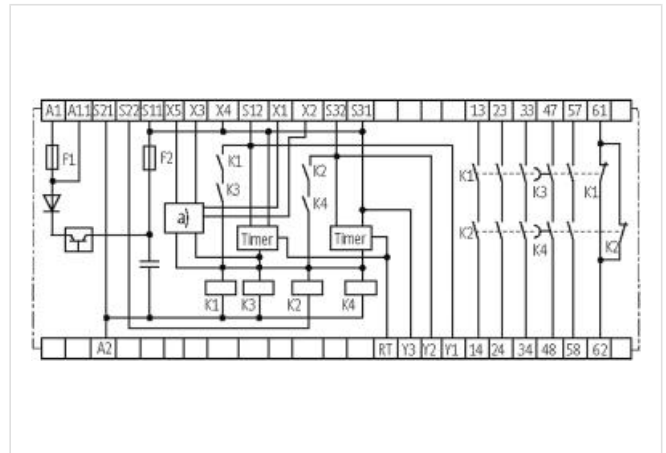
[Link al prodotto](#)**Immagine**

Immagine rappresentativa

**dati commerciali**

ECLASS-6.0	27371819
ECLASS-6.1	27371819
ECLASS-7.0	27371819
ECLASS-8.0	27371819
ECLASS-9.0	27371819

ECLASS-10.1	27371819
ECLASS-11.1	27371819
ECLASS-12.0	27371819
ETIM-5.0	EC001449
GTIN	4048879367592
Lotto minimo ordinabile	1
Numero di tariffa doganale	85364900

Dati tecnici | Parametri Safety

DCavg STOP0 (EN ISO 13849-1)	99 %
DCavg STOP1 min. (EN ISO 13849-1)	60 %
Durata	20 a
Categoria (EN ISO 13849-1)	4 (STOP0); 3 (STOP1)
Performance Level (EN ISO 13849-1)	e (STOP0); d (STOP1)
SIL (IEC 61508)	3 (STOP0); 2 (STOP1)

Dati elettrici | Alimentazione

Potenza assorbita max	3,2 W
Potenza apparente max	7,1 VA

Dati elettrici | Ingresso

Tensione di ingresso CA	24 V
Tensione di ingresso CA min	20,4 V
Tensione di ingresso CA max	26,4 V
Tensione di entrata CC	24 V
Tensione di entrata CC min	20,4 V
Tensione di entrata CC max	28,8 V

Dati elettrici | Uscita

N. di contatti ausiliari	1
N. di uscite di allarme	3
Numero di contatti di sicurezza STOP0	3
Numero di contatti di sicurezza STOP1	2
Categoria di uso CA-15 STOP0 (EN IEC 60947-5-1)	6 A @ 230 V
Categoria di uso CC-13 STOP0 (EN IEC 60947-5-1)	6 A @ 24 V
Categoria di uso CC-13 STOP1 (EN IEC 60947-5-1)	2 A @ 24 V
Contatti ausiliari	31-32
Uscite di allarme	13-14, 23-24, 33-34
Tensione di commutazione CA max	250 V
Tensione di commutazione CC max	250 V
Corrente di commutazione max	6 A
Potere di interruzione contatti di sicurezza STOP0	max. 250 V AC/8 A; min. 10 V AC/10 mA (ohm./ind.), con soppressore adatto
Potere di interruzione contatti di sicurezza STOP1	max. 250 V AC/6 A; min. 10 V AC/10 mA (ohm./ind.), con soppressore adatto
Contatti di sicurezza STOP0	13-14, 23-24, 33-34
Contatti di sicurezza STOP1	47-48, 57-58
Corrente cumulativa STOP0	18 A
Corrente cumulativa STOP1	12 A

Dati tecnici | Protezione dei dispositivi

Condizione durata utile	In funzione del carico
-------------------------	------------------------

Protezione dei dispositivi | Elettrica

Durata utile elettrica	10000000 Cicli
------------------------	----------------

Protezione dei dispositivi | Meccanica

Durata utile meccanica 10000000 Cicli

Dati meccanici | Dati del materiale

Materiale morsetti	Ag Sn O
Caratteristiche del materiale contatto	Autopulente, Forzato

Dati meccanici | Dati di montaggio

Tipo di fissaggio	geschnappt
Suitable for mounting type	guida portante, (EN 60715)
Altezza	100 mm
Larghezza	45 mm
Profondità	121 mm

Caratteristiche ambientali | Climatiche

Temperatura di esercizio min	-25 °C
Temperatura di esercizio max	60 °C
Derating da	45 °C
Temperatura di stoccaggio min	-40 °C
Temperatura di stoccaggio max	85 °C

Connection type 8

Connessione	Morsetti a molla FK
Family construction form	morsetto
Gender	female
Colore portacontatti	nero
N. di poli	4
PIN 1	14
PIN 2	24
PIN 3	34
PIN 4	62
Connessione	Morsetti a molla FK
Family construction form	morsetto
Gender	female
Colore portacontatti	nero
N. di poli	4
PIN 1	48
PIN 2	58
PIN 3	X 3
PIN 4	Y 3
Connessione	Morsetti a molla FK
Family construction form	morsetto
Gender	female
Colore portacontatti	nero
N. di poli	4
PIN 1	A 2
PIN 2	S 21
PIN 3	A 1.1
PIN 4	S 22
Connessione	Morsetti a molla FK
Family construction form	morsetto
Gender	female
Colore portacontatti	nero
N. di poli	4
PIN 1	X 4
PIN 2	S 31
PIN 3	S 32

PIN 4	RT
Connessione	Morsetti a molla FK
Family construction form	morsetto
Gender	female
Colore portacontatti	nero
N. di poli	4
PIN 1	A 1
PIN 2	S 11
PIN 3	S 12
PIN 4	X 5
Connessione	Morsetti a molla FK
Family construction form	morsetto
Gender	female
Colore portacontatti	nero
N. di poli	4
PIN 1	X 3
PIN 2	X 2
PIN 3	X 1
PIN 4	Y 2
Connessione	Morsetti a molla FK
Family construction form	morsetto
Gender	female
Colore portacontatti	nero
N. di poli	4
PIN 1	13
PIN 2	23
PIN 3	33
PIN 4	61
Connessione	Morsetti a molla FK
Family construction form	morsetto
Gender	female
Colore portacontatti	nero
N. di poli	4
PIN 1	47
PIN 2	57
PIN 3	S 32
PIN 4	Y 1