

MIRO SAFE+ Hand 24

24 VDC - 2 contatti N/A / 1 contatto N/C

6 A

Controllo a due mani

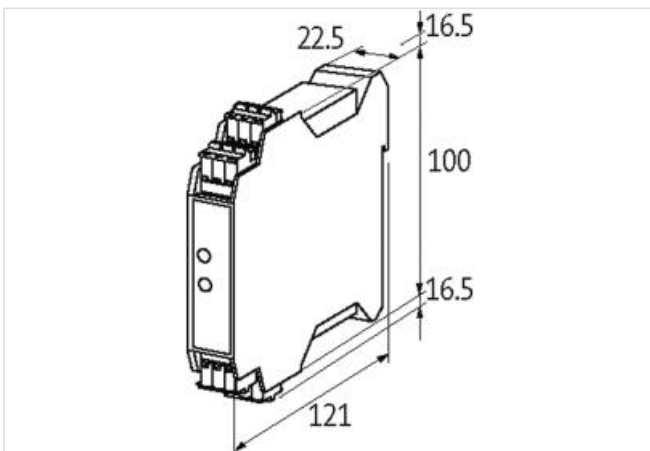
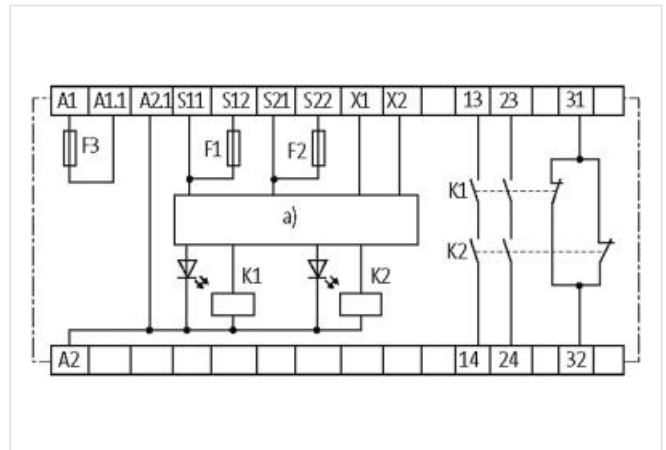
[Link al prodotto](#)**Immagine**

Immagine rappresentativa

**dati commerciali**

ECLASS-6.0	27371819
ECLASS-6.1	27371819
ECLASS-7.0	27371819
ECLASS-8.0	27371819
ECLASS-9.0	27371819
ECLASS-10.1	27371819
ECLASS-11.1	27371819
ECLASS-12.0	27371819

Le informazioni contenute in questo datasheet sono state elaborate con la massima cura.

Murrelektronik non è responsabile delle variazioni apportate ai prodotti o alle informazioni in esso contenute. 2024-03-28

Murrelektronik S.r.l. | Via Trento 22 | 20871 Vimercate (MB) | Tel. +39 039 6872611 | Fax | shop@murrelektronik.it | shop.murrelektronik.it

ETIM-5.0	EC001449
GTIN	4048879367578
Lotto minimo ordinabile	1
Numero di tariffa doganale	85364900
Dati tecnici Parametri Safety	
DCavg (EN ISO 13849-1)	99 %
Durata	20 a
Categoria (EN ISO 13849-1)	4
Performance Level (EN ISO 13849-1)	e
SIL (IEC 61508)	3
Dati elettrici Alimentazione	
Potenza assorbita max	1,2 W
Dati elettrici Ingresso	
Tensione di entrata CC	24 V
Tensione di entrata CC min	21,6 V
Tensione di entrata CC max	26,4 V
Dati elettrici Uscita	
N. di contatti ausiliari	1
N. di uscite di allarme	0
N. di contatti di sicurezza	2
Categoria di uso CA-15 (EN IEC 60947-5-1)	6 A @ 230 V
Categoria di uso CC-13 STOP0 (EN IEC 60947-5-1)	6 A @ 24 V
Contatti ausiliari	31-32
Tensione di commutazione CA max	250 V
Tensione di commutazione CC max	250 V
Corrente di commutazione max	6 A
Potere di interruzione contatti di sicurezza STOP0	max. 250 V AC/6 A; min. 10 V AC/10 mA (ohm./ind.), con soppressore adatto
Contatti di sicurezza	13-14, 23-24
Dati tecnici Protezione dei dispositivi	
Condizione durata utile	In funzione del carico
Protezione dei dispositivi Elettrica	
Durata utile elettrica	10000000 Cicli
Protezione dei dispositivi Meccanica	
Durata utile meccanica	10000000 Cicli
Dati meccanici Dati del materiale	
Materiale morsetti	Ag Sn O
Caratteristiche del materiale contatto	Autopulente, Forzato
Dati meccanici Dati di montaggio	
Tipo di fissaggio	geschnappt
Suitable for mounting type	guida portante, (EN 60715)
Altezza	100 mm
Larghezza	22,5 mm
Profondità	121 mm
Caratteristiche ambientali Climatiche	
Temperatura di esercizio min	-25 °C
Temperatura di esercizio max	60 °C
Temperatura di stoccaggio min	-40 °C
Temperatura di stoccaggio max	85 °C
Tipo di collegamento 4	

Connessione	Morsetti a molla FK
Family construction form	morsetto
Gender	female
Colore portacontatti	nero
N. di poli	4
PIN 1	A 2
PIN 2	24
PIN 3	14
PIN 4	32
Connessione	Morsetti a molla FK
Family construction form	morsetto
Gender	female
Colore portacontatti	nero
N. di poli	4
PIN 1	X 2
PIN 2	S 22
PIN 3	S 21
PIN 4	A 2.1
Connessione	Morsetti a molla FK
Family construction form	morsetto
Gender	female
Colore portacontatti	nero
N. di poli	4
PIN 1	X 1
PIN 2	S 12
PIN 3	S 11
PIN 4	A 1.1
Connessione	Morsetti a molla FK
Family construction form	morsetto
Gender	female
Colore portacontatti	nero
N. di poli	4
PIN 1	A 1
PIN 2	23
PIN 3	13
PIN 4	31