

MIRO SAFE+ Switch H L 24

24 VAC/DC - 3 contatti N/A / 1 contatto N/C

8 A

Applicazioni Emergency-Stop e porte di protezione

Controllo barriera di sicurezza

Controllo interruttore magnetico di sicurezza

Reset/start automatico/manuale/monitorato manualmente

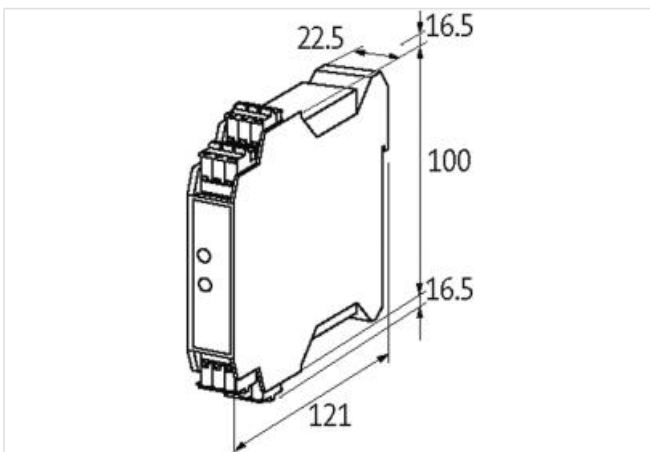
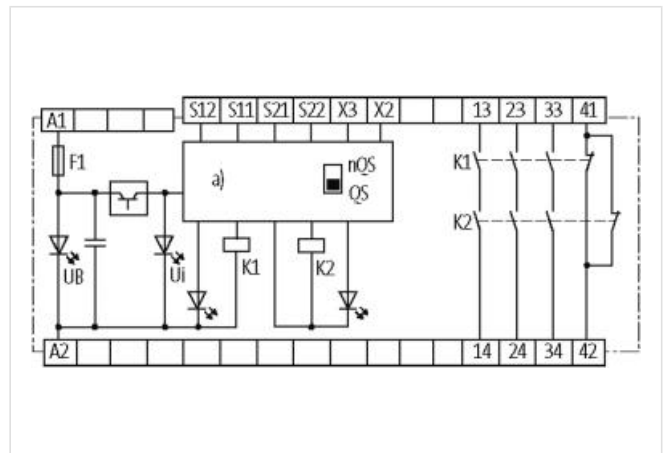
Link al prodotto**Immagine**

Immagine rappresentativa

**dati commerciali**

ECLASS-6.0	27371819
ECLASS-6.1	27371819
ECLASS-7.0	27371819
ECLASS-8.0	27371819
ECLASS-9.0	27371819

ECLASS-10.1	27371819
ECLASS-11.1	27371819
ECLASS-12.0	27371819
ETIM-5.0	EC001449
GTIN	4048879367523
Lotto minimo ordinabile	1
Numero di tariffa doganale	85364900

Dati tecnici | Parametri Safety

DCavg (EN ISO 13849-1)	99 %
Durata	20 a
Categoria (EN ISO 13849-1)	4
Performance Level (EN ISO 13849-1)	e
SIL (IEC 61508)	3

Dati elettrici | Alimentazione

Potenza assorbita max	2 W
Potenza apparente max	4,9 VA
Corrente cumulativa max	24 A

Dati elettrici | Ingresso

Tensione di ingresso CA	24 V
Tensione di ingresso CA min	20,4 V
Tensione di ingresso CA max	26,4 V
Tensione di entrata CC	24 V
Tensione di entrata CC min	20,4 V
Tensione di entrata CC max	28,8 V

Dati elettrici | Uscita

N. di contatti ausiliari	1
N. di uscite di allarme	0
N. di contatti di sicurezza	3
Categoria di uso CA-15 (EN IEC 60947-5-1)	6 A @ 230 V
Categoria di uso CC-13 STOP0 (EN IEC 60947-5-1)	6 A @ 24 V
Contatti ausiliari	41-42
Tensione di commutazione CA max	250 V
Tensione di commutazione CC max	250 V
Corrente di commutazione max	8 A
Potere di interruzione contatti di sicurezza STOP0	max. 250 V AC/8 A; min. 10 V AC/10 mA (ohm./ind.), con soppressore adatto
Contatti di sicurezza	13-14, 23-24, 33-34

Dati tecnici | Protezione dei dispositivi

Condizione durata utile	In funzione del carico
-------------------------	------------------------

Protezione dei dispositivi | Elettrica

Durata utile elettrica	10000000 Cicli
------------------------	----------------

Protezione dei dispositivi | Meccanica

Durata utile meccanica	10000000 Cicli
------------------------	----------------

Dati meccanici | Dati del materiale

Materiale morsetti	Ag Sn O
Caratteristiche del materiale contatto	Autopulente, Forzato

Dati meccanici | Dati di montaggio

Tipo di fissaggio	geschnappt
Suitable for mounting type	guida portante, (EN 60715)
Altezza	100 mm

Larghezza	22,5 mm
-----------	---------

Profondità	121 mm
------------	--------

Caratteristiche ambientali | Climatiche

Temperatura di esercizio min	-25 °C
------------------------------	--------

Temperatura di esercizio max	60 °C
------------------------------	-------

Derating da	45 °C
-------------	-------

Temperatura di stoccaggio min	-40 °C
-------------------------------	--------

Temperatura di stoccaggio max	85 °C
-------------------------------	-------

Tipo di collegamento 4

Connessione	Morsetti a molla FK
-------------	---------------------

Family construction form	morsetto
--------------------------	----------

Gender	female
--------	--------

Colore portacontatti	nero
----------------------	------

N. di poli	4
------------	---

PIN 1	34
-------	----

PIN 2	24
-------	----

PIN 3	14
-------	----

PIN 4	42
-------	----

Connessione	Morsetti a molla FK
-------------	---------------------

Family construction form	morsetto
--------------------------	----------

Gender	female
--------	--------

Colore portacontatti	nero
----------------------	------

N. di poli	4
------------	---

PIN 1	X 3
-------	-----

PIN 2	S 22
-------	------

PIN 3	S 21
-------	------

PIN 4	A 2
-------	-----

Connessione	Morsetti a molla FK
-------------	---------------------

Family construction form	morsetto
--------------------------	----------

Gender	female
--------	--------

Colore portacontatti	nero
----------------------	------

N. di poli	4
------------	---

PIN 1	X 2
-------	-----

PIN 2	S 12
-------	------

PIN 3	S 11
-------	------

PIN 4	A 1
-------	-----

Connessione	Morsetti a molla FK
-------------	---------------------

Family construction form	morsetto
--------------------------	----------

Gender	female
--------	--------

Colore portacontatti	nero
----------------------	------

N. di poli	4
------------	---

PIN 1	33
-------	----

PIN 2	23
-------	----

PIN 3	13
-------	----

PIN 4	41
-------	----