

**MIRO 6.2 mod. completo optoaccopp.a innesto**

IN: 24 VDC - OUT: 24 VDC / 6 A

Transistor 6 A  
24 V DC  
Morsetti a molla  
Modulo completo

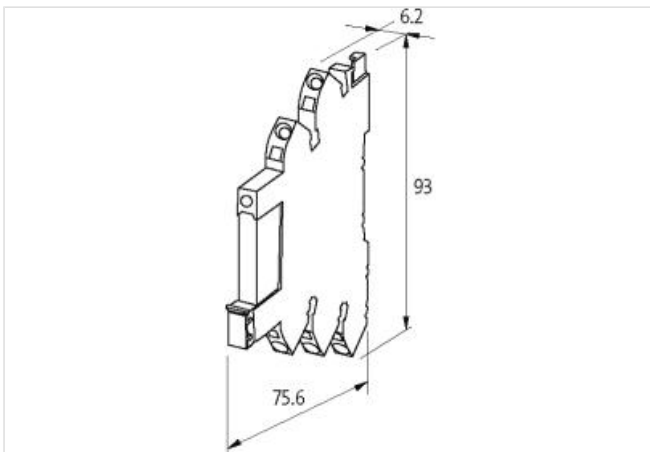
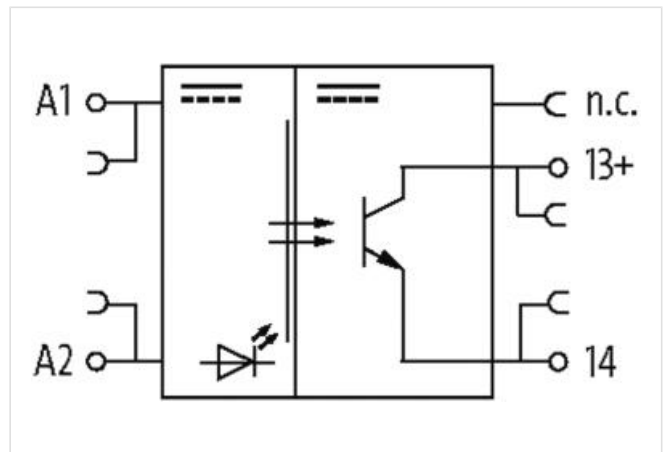
[Link al prodotto](#)**Immagine**

Immagine rappresentativa

**dati commerciali**

ECLASS-6.0	27371604
ECLASS-6.1	27371604
ECLASS-7.0	27371604
ECLASS-8.0	27371604
ECLASS-9.0	27371604
ECLASS-10.1	27371604

ECLASS-11.1	27371604
ECLASS-12.0	27371604
ETIM-5.0	EC001504
GTIN	4048879532747
Lotto minimo ordinabile	1
Numero di tariffa doganale	85365005

**Dati elettrici | Ingresso**

Tensione di entrata CC	24 V
Tensione di entrata CC min	18 V
Tensione di entrata CC max	30 V
Corrente d'ingresso	9 mA

**Dati elettrici | Uscita**

Ritardo di spegnimento max	31 $\mu$ s
Tensione diretta max	240 mV
Frequenza di commutazione induttiva max	50 Hz
Frequenza di commutazione ohmica max	500 Hz
Tensione di commutazione CC min	3 V
Tensione di commutazione CC max	30 V
Corrente di commutazione min	10 mA
Corrente di commutazione max	6 A

**Diagnosi**

Indicatore di stato LED	giallo
-------------------------	--------

**Protezione dei dispositivi | Elettrica**

Grado di protezione (EN CEI 60529)	IP20
Tensione di isolamento nominale	50 V
Picco di tensione nominale	2,5 kV

**Dati meccanici | Dati di montaggio**

Tipo di fissaggio	inserito
Altezza	93 mm
Larghezza	6,2 mm
Profondità	75,6 mm

**Caratteristiche ambientali | Climatiche**

Temperatura di esercizio min	-25 °C
Temperatura di esercizio max	50 °C