

MIRO 6.2 modulo relè d'ingresso 24V DC

1 contatto di scambio
6 A
24 V AC/DC
Morsetti a molla

[Link al prodotto](#)

Immagine

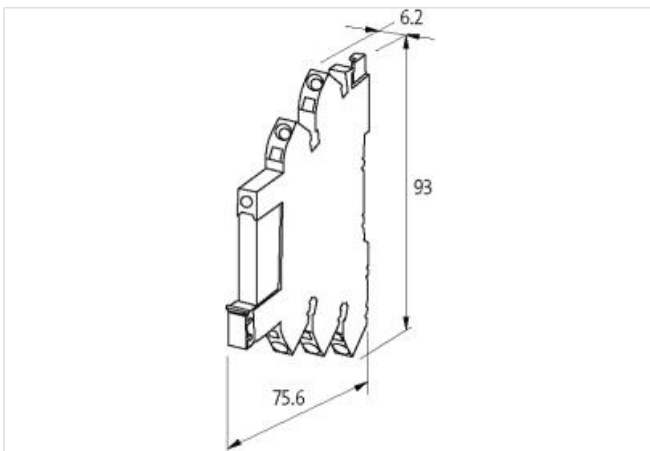
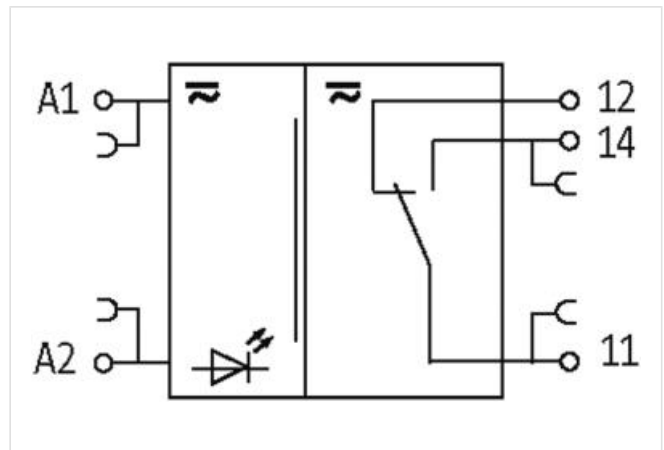


Immagine rappresentativa



dati commerciali

ECLASS-6.0	27371601
ECLASS-6.1	27371601
ECLASS-7.0	27371601
ECLASS-8.0	27371601
ECLASS-9.0	27371601
ECLASS-10.1	27371601
ECLASS-11.1	27371601
ECLASS-12.0	27371601

ETIM-5.0	EC001437
GTIN	4048879021401
Lotto minimo ordinabile	1
Numero di tariffa doganale	85364900

Dati elettrici | Ingresso

Tensione di ingresso CA	24 V
Tensione di ingresso CA min	19,2 V
Tensione di ingresso CA max	26,8 V
Tensione di entrata CC	24 V
Tensione di entrata CC min	19,2 V
Tensione di entrata CC max	26,8 V
Corrente d'ingresso	14 mA

Dati elettrici | Uscita

Categoria di uso CA-12 (EN IEC 60947-5-1)	6 A @ 24, 6 A @ 110 V, 6 A @ 230 V
Categoria di uso CA-15 (EN IEC 60947-5-1)	3 A @ 24 V, 3 A @ 110 V, 1,5 A @ 230 V
Categoria di uso CC-13 (EN IEC 60947-5-1)	1 A @ 24 V, 0,2 A @ 110 V, 0,1 A @ 230 V
Frequenza di commutazione max	10 Hz
Potenza di commutazione CA max	1500 VA
Potenza di commutazione CC max	180 W
Tensione di commutazione CA max	250 V
Tensione di commutazione CC max	30 V
Corrente di commutazione CC	10 mA
Corrente di commutazione max	6 A

Diagnosi

Indicatore di stato LED	verde
-------------------------	-------

Dati tecnici | Protezione dei dispositivi

Condizione durata utile	In funzione del carico
-------------------------	------------------------

Protezione dei dispositivi | Elettrica

Grado di protezione (EN CEI 60529)	IP20
Tensione di isolamento nominale	250 V
Durata utile elettrica NC	10000 Cicli
Durata utile elettrica NO	30000 Cicli

Protezione dei dispositivi | Meccanica

Durata utile meccanica	10000000 Cicli
------------------------	----------------

Dati tecnici | Dati meccanici

Tempo di caduta max	4 ms
Tempo di reazione max	8 ms

Dati meccanici | Dati del materiale

Rivestimento contatto	dorato
Materiale morsetti	Ag Sn O2

Dati meccanici | Dati di montaggio

Tipo di fissaggio	geschnappt
Suitable for mounting type	guida portante, (EN 60715)
Altezza	93 mm
Larghezza	6,2 mm
Profondità	75,6 mm

Caratteristiche ambientali | Climatiche

Temperatura di esercizio min	-25 °C
Temperatura di esercizio max	60 °C