

MVP12 6xM12 5 poli M23 19 poli con.

uscita connettore 90°

6 vie, 5 poli

Connettore M23, angolato

19 poli occupati

con LED per segnali PNP digitali 24 V DC

Custodie plastica con buona resistenza contro agenti chimici e oli

La resistenza agli agenti aggressivi deve essere testata per la singola applicazione. Ulteriori dettagli su richiesta.

Altre lunghezze secondo disponibilità.

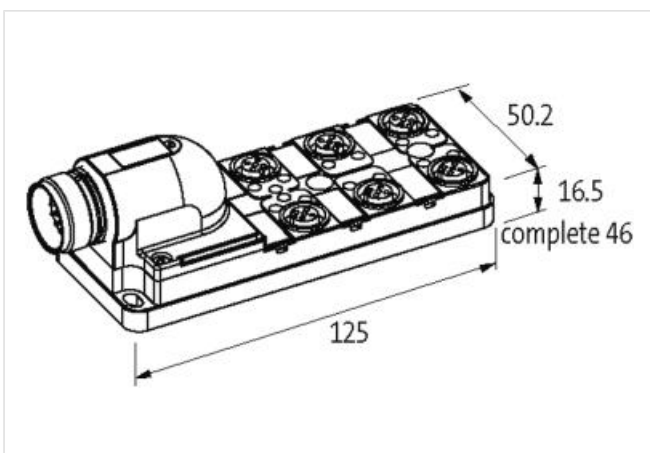
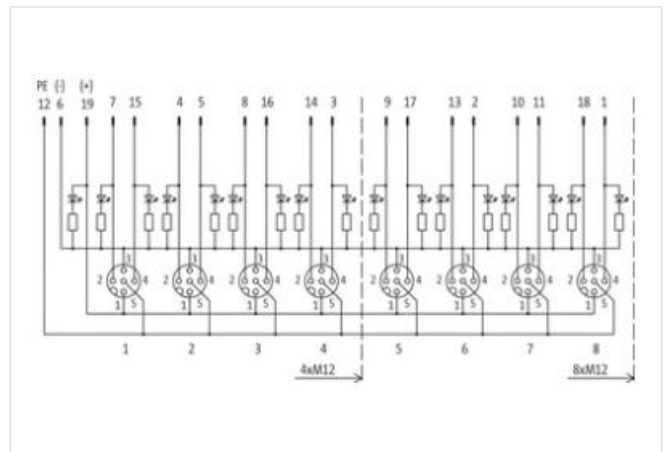
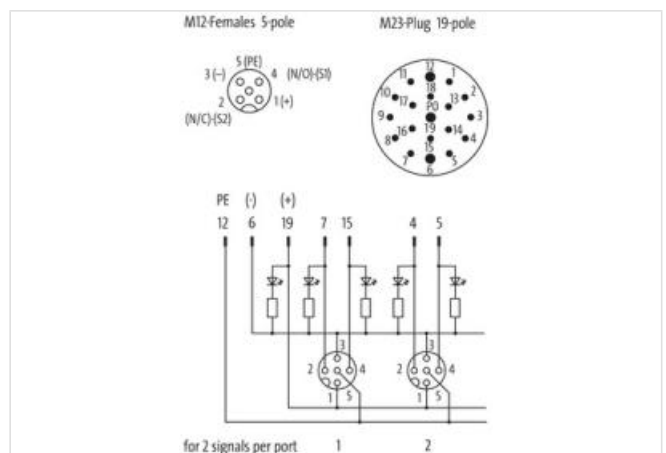
[Link al prodotto](#)**Immagine**

Immagine rappresentativa

**dati commerciali**

ECLASS-6.0

27279219

ECLASS-6.1

27279219

| | |
|----------------------------|---------------|
| ECLASS-7.0 | 27279219 |
| ECLASS-8.0 | 27279219 |
| ECLASS-9.0 | 27440108 |
| ECLASS-10.1 | 27440111 |
| ECLASS-11.1 | 27440111 |
| ECLASS-12.0 | 27440111 |
| ETIM-5.0 | EC002585 |
| GTIN | 4048879063173 |
| Lotto minimo ordinabile | 1 |
| Numero di tariffa doganale | 85369010 |

Dati elettrici | Alimentazione

| | |
|------------------------------------------------|-------|
| Tensione di esercizio CC | 24 V |
| Corrente di esercizio per ciascun contatto max | 4 A |
| Corrente cumulativa max | 7,5 A |

Dati tecnici | Comunicazione industriale

| | |
|-------------------------------------|---|
| Numero di segnali per ciascuno slot | 2 |
|-------------------------------------|---|

Installazione | Collegamento

| | |
|--------------------------|---------|
| Filettatura di fissaggio | M12 x 1 |
|--------------------------|---------|

Protezione dei dispositivi | Elettrica

| | |
|-------------------------------------------|-------------------|
| Grado di protezione (EN CEI 60529) | IP67 |
| Condizione aggiuntiva grado di protezione | Avvitato, Montato |

Protezione dei dispositivi | Fluidi

| | |
|------------------|----------------------------|
| Flame resistance | Difficilmente infiammabile |
|------------------|----------------------------|

Dati meccanici | Dati del materiale

| | |
|--------------------|----------|
| Materiale custodia | Plastica |
|--------------------|----------|

Dati meccanici | Dati di montaggio

| | |
|-------------------|----------------|
| Tipo di fissaggio | Schraubgewinde |
| Altezza | 125 mm |
| Larghezza | 50,2 mm |
| Profondità | 16,5 mm |

Caratteristiche ambientali | Climatiche

| | |
|------------------------------|--------|
| Temperatura di esercizio min | -20 °C |
| Temperatura di esercizio max | 80 °C |

Tipo di collegamento 2

| | |
|--------------------------|--------|
| Family construction form | M12 |
| Gender | female |
| Colore portacontatti | nero |
| Codifica | A |
| N. di poli | 5 |
| PIN 1 | + |
| PIN 2 | NC S 2 |
| PIN 3 | - |
| PIN 4 | NO S 1 |
| PIN 5 | PE |
| Family construction form | M23 |
| Gender | male |
| Colore portacontatti | nero |
| Codifica | A |
| N. di poli | 19 |
| PIN 1 | VT |
| PIN 2 | RD |

| | |
|--------|---------|
| PIN 3 | GY |
| PIN 4 | RD / BU |
| PIN 5 | GN |
| PIN 6 | BU |
| PIN 7 | GY / PK |
| PIN 8 | WH / GN |
| PIN 9 | WH / YE |
| PIN 10 | WH / GY |
| PIN 11 | BK |
| PIN 12 | YE / GN |
| PIN 13 | YE / BN |
| PIN 14 | BN / GN |
| PIN 15 | WH |
| PIN 16 | YE |
| PIN 17 | PK |
| PIN 18 | GY / BN |
| PIN 19 | BN |