

## MVP12 4xM12 4 poli calotta estraibile

morsetti a vite

4 vie, 4 poli

Morsetti a vite a innesto

Separazione di potenziale opzionale

con LED per segnali PNP digitali 24 V DC

Custodie plastica con buona resistenza contro agenti chimici e oli

La resistenza agli agenti aggressivi deve essere testata per la singola applicazione. Ulteriori dettagli su richiesta.

### Link al prodotto

#### Immagine

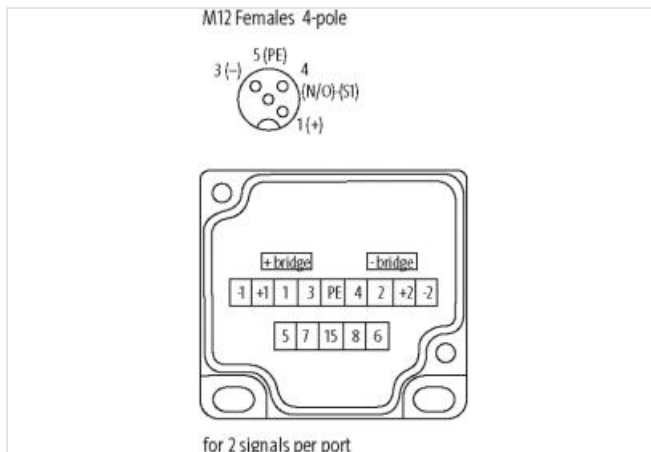
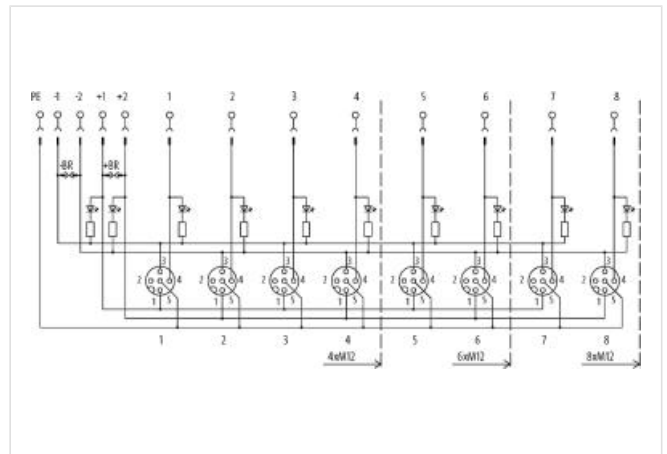
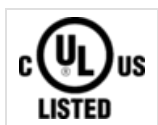
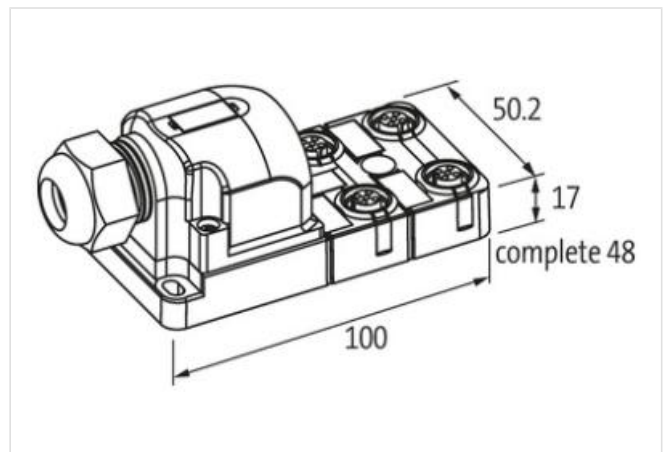


Immagine rappresentativa



#### dati commerciali

ECLASS-6.0	27279219
ECLASS-6.1	27279219
ECLASS-7.0	27279219
ECLASS-8.0	27279219

ECLASS-9.0	27440108
ECLASS-10.1	27440111
ECLASS-11.1	27440111
ECLASS-12.0	27440111
ETIM-5.0	EC002585
GTIN	4048879063272
Lotto minimo ordinabile	1
Numero di tariffa doganale	85369010

**Dati elettrici | Alimentazione**

Tensione di esercizio CC	24 V
Corrente di esercizio per ciascun contatto max	4 A
Corrente cumulativa con alimentazione di corrente singola max	8 A
Corrente cumulativa con alimentazione di corrente doppia max	16 A

**Dati tecnici | Comunicazione industriale**

Numero di segnali per ciascuno slot	1
-------------------------------------	---

**Dati tecnici | Installazione**

Sezione di collegamento max	1,5 mm <sup>2</sup>
Numero AWG max	16

**Installazione | Collegamento**

Connessione	Morsetti a vite a innesto
Filettatura di fissaggio	M12 x 1

**Protezione dei dispositivi | Elettrica**

Grado di protezione (EN CEI 60529)	IP67
Condizione aggiuntiva grado di protezione	Avvitato, Montato

**Protezione dei dispositivi | Fluidi**

Flame resistance	Difficilmente infiammabile
------------------	----------------------------

**Dati meccanici | Dati del materiale**

Materiale custodia	Plastica
--------------------	----------

**Dati meccanici | Dati di montaggio**

Tipo di fissaggio	Schraubgewinde
Altezza	100 mm
Larghezza	50,2 mm
Profondità	17 mm

**Caratteristiche ambientali | Climatiche**

Temperatura di esercizio min	-20 °C
Temperatura di esercizio max	80 °C