

## MVP12 6xM12 5 poli calotta estraibile

morsetti a molla

6 vie, 5 poli

Morsetti a molla plug-in

Separazione di potenziale opzionale

Custodie plastica con buona resistenza contro agenti chimici e oli

La resistenza agli agenti aggressivi deve essere testata per la singola applicazione. Ulteriori dettagli su richiesta.

### [Link al prodotto](#)

#### Immagine

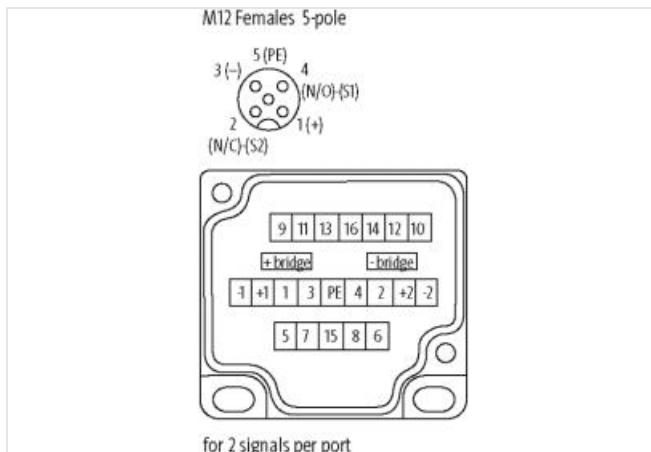
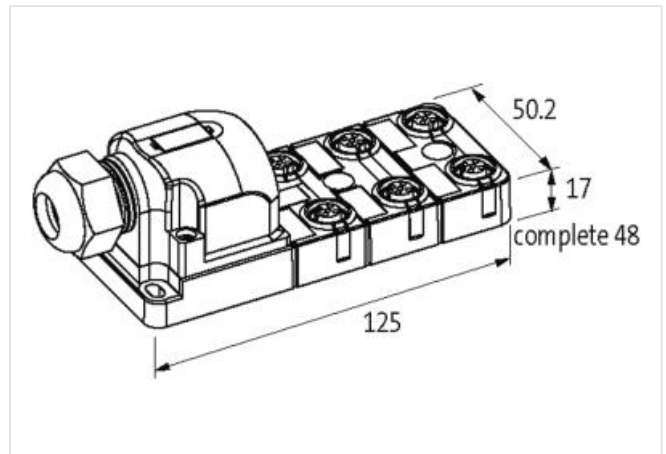
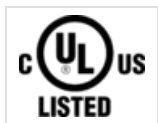


Immagine rappresentativa



#### dati commerciali

ECLASS-6.0	27279219
ECLASS-6.1	27279219
ECLASS-7.0	27279219
ECLASS-8.0	27279219

ECLASS-9.0	27440108
ECLASS-10.1	27440111
ECLASS-11.1	27440111
ECLASS-12.0	27440111
ETIM-5.0	EC002585
GTIN	4048879063357
Lotto minimo ordinabile	1
Numero di tariffa doganale	85369010
<b>Dati elettrici   Alimentazione</b>	
Tensione di esercizio CC	24 V
Corrente di esercizio per ciascun contatto max	4 A
Corrente cumulativa con alimentazione di corrente singola max	8 A
Corrente cumulativa con alimentazione di corrente doppia max	16 A
<b>Dati tecnici   Comunicazione industriale</b>	
Numero di segnali per ciascuno slot	2
<b>Dati tecnici   Installazione</b>	
Sezione di collegamento max	1,5 mm <sup>2</sup>
Numero AWG max	16
<b>Installazione   Collegamento</b>	
Connessione	Morsetti a molla FK
Filettatura di fissaggio	M12 x 1
<b>Protezione dei dispositivi   Elettrica</b>	
Grado di protezione (EN CEI 60529)	IP67
Condizione aggiuntiva grado di protezione	Avvitato, Montato
<b>Protezione dei dispositivi   Fluidi</b>	
Flame resistance	Difficilmente infiammabile
<b>Dati meccanici   Dati del materiale</b>	
Materiale custodia	Plastica
<b>Dati meccanici   Dati di montaggio</b>	
Tipo di fissaggio	Schraubgewinde
Altezza	125 mm
Larghezza	50,2 mm
Profondità	17 mm
<b>Caratteristiche ambientali   Climatiche</b>	
Temperatura di esercizio min	-20 °C
Temperatura di esercizio max	80 °C
<b>Tipo di collegamento 2</b>	
Family construction form	Cap
N. di poli	21
Family construction form	M12
Gender	female
Colore portacontatti	nero
Codifica	A
N. di poli	5
PIN 1	24 V DC
PIN 2	S 2
PIN 3	0 V
PIN 4	S 1
PIN 5	PE

