

MVP12-V 6xM12 4 poli connett.M23 12 poli

uscita connettore frontale

6 vie, 4 poli

Connettore M23

12 poli occupati

con LED per segnali PNP digitali 24 V DC

Custodie plastica con buona resistenza contro agenti chimici e oli

La resistenza agli agenti aggressivi deve essere testata per la singola applicazione. Ulteriori dettagli su richiesta.

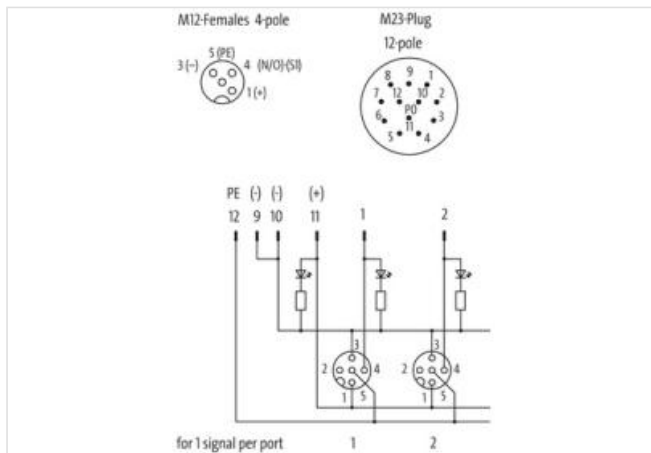
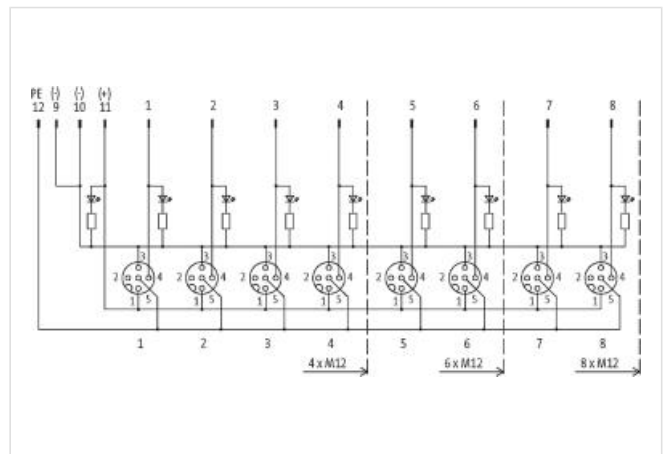
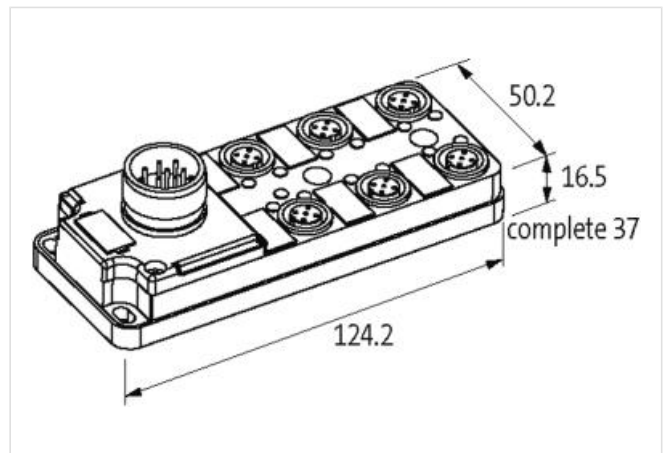
[Link al prodotto](#)**Immagine**

Immagine rappresentativa

**dati commerciali**

ECLASS-6.0	27279219
ECLASS-6.1	27279219
ECLASS-7.0	27279219

ECLASS-8.0	27279219
ECLASS-9.0	27440108
ECLASS-10.1	27440111
ECLASS-11.1	27440111
ECLASS-12.0	27440111
ETIM-5.0	EC002585
GTIN	4048879063388
Lotto minimo ordinabile	1
Numero di tariffa doganale	85369010
Dati elettrici Alimentazione	
Tensione di esercizio CC	24 V
Corrente di esercizio per ciascun contatto max	4 A
Corrente cumulativa max	10 A
Dati tecnici Comunicazione industriale	
Numero di segnali per ciascuno slot	1
Installazione Collegamento	
Filettatura di fissaggio	M12 x 1
Protezione dei dispositivi Elettrica	
Grado di protezione (EN CEI 60529)	IP67
Condizione aggiuntiva grado di protezione	Avvitato, Montato
Protezione dei dispositivi Fluidi	
Flame resistance	Difficilmente infiammabile
Dati meccanici Dati del materiale	
Materiale custodia	Plastica
Dati meccanici Dati di montaggio	
Tipo di fissaggio	Schraubgewinde
Altezza	124,2 mm
Larghezza	50,2 mm
Profondità	16,5 mm
Caratteristiche ambientali Climatiche	
Temperatura di esercizio min	-20 °C
Temperatura di esercizio max	80 °C
Tipo di collegamento 1	
Family construction form	M23
Gender	male
Colore portacontatti	nero
Codifica	A
N. di poli	12
PIN 1	WH
PIN 2	GN
PIN 3	YE
PIN 4	GY
PIN 5	PK
PIN 6	RD
PIN 7	BK
PIN 8	VT
PIN 9	BU
PIN 10	BU
PIN 11	BN
PIN 12	YE / GN