

Power Distributor 4x L-code

Distributore di alimentazione passivo in alloggiamento in lega di zinco pressofusa B24 con blocco su ambo i lati
 Connettore a spina industriale 24 poli + PE su 4x presa M12 L 5P

Link al prodotto

Immagine

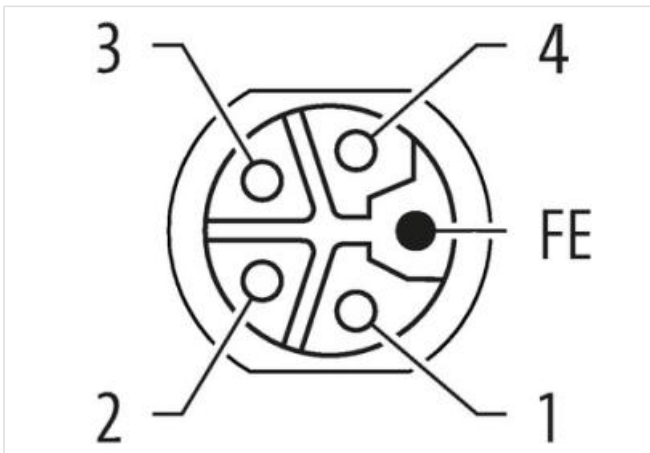
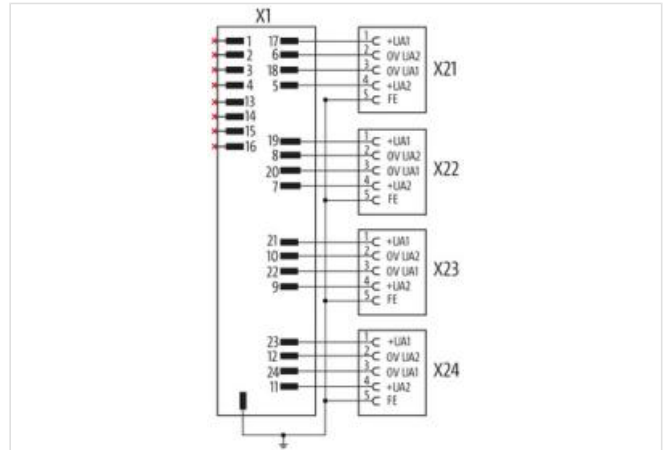


Immagine rappresentativa

Dati elettrici | Alimentazione

Tensione di esercizio CA	48 V
Tensione di esercizio CC	48 V
Corrente di esercizio per ciascun contatto max	16 A

Protezione dei dispositivi | Elettrica

Grado di protezione (EN CEI 60529)	IP65
Condizione aggiuntiva grado di protezione	inserito, Bloccato

Dati meccanici | Dati del materiale

Rivestimento alloggiamento	rivestito a polvere
Materiale custodia	Alluminio pressofuso

Dati meccanici | Dati di montaggio

Altezza	94 mm
Larghezza	61 mm

Profondità	149 mm
------------	--------

Modalità di fissaggio	Fissaggio a 2 mani (2 morsetti)
-----------------------	---------------------------------

Caratteristiche ambientali | Climatiche

Temperatura di esercizio min	-25 °C
------------------------------	--------

Temperatura di esercizio max	70 °C
------------------------------	-------

Temperatura di stoccaggio min	-25 °C
-------------------------------	--------

Temperatura di stoccaggio max	85 °C
-------------------------------	-------

dati commerciali

GTIN	4048879867504
------	---------------

Lotto minimo ordinabile	1
-------------------------	---

Numero di tariffa doganale	85366990
----------------------------	----------