

**filtro per contattore universale**

varistore, 400VAC/DC

400 V AC/DC

VDR

Altre configurazioni e tensioni su richiesta.

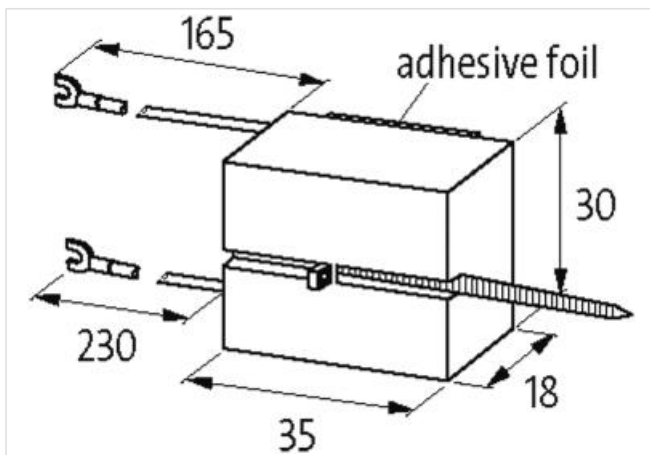
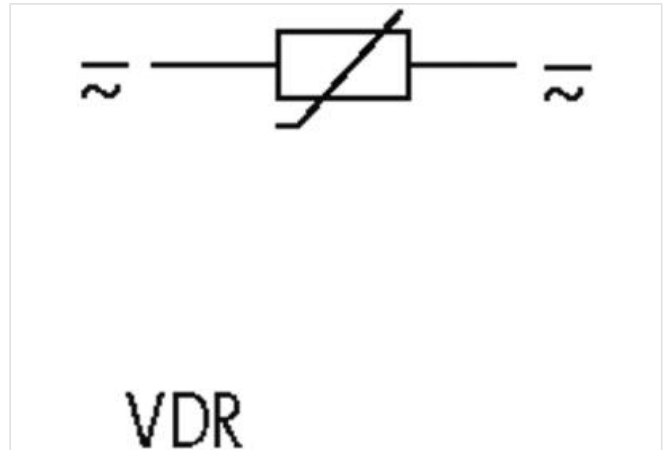
[Link al prodotto](#)**Immagine**

Immagine rappresentativa

**dati commerciali**

ECLASS-6.0	27371013
ECLASS-6.1	27371013
ECLASS-7.0	27371013
ECLASS-8.0	27371013
ECLASS-9.0	27371013
ECLASS-10.1	27371013

ECLASS-11.1	27371013
ECLASS-12.0	27371013
ETIM-5.0	EC002498
GTIN	4048879017176
Lotto minimo ordinabile	1
Numero di tariffa doganale	85363010

**Compatibilità | Compatibile con**

Apparecchi idonei	universale
-------------------	------------

**Dati tecnici | Dati elettrici**

Fattore di soppressione	1.5x UN
Potenza di ritenuta max	200 W

**Dati elettrici | Ingresso**

Tensione di ingresso CA min	230 V
Tensione di ingresso CA max	420 V
Tensione di entrata CC min	230 V
Tensione di entrata CC max	420 V

**Installazione | Collegamento**

Connection information	capocorda a forcella autobloccante
------------------------	------------------------------------

**Protezione dei dispositivi | Fluidi**

Flame resistance	Difficilmente infiammabile
------------------	----------------------------

**Dati meccanici | Dati del materiale**

Classe di infiammabilità alloggiamento (UL94)	V-0
Materiale custodia	Plastica

**Dati meccanici | Dati di montaggio**

Altezza	35 mm
Larghezza	30 mm
Profondità	18 mm

**Caratteristiche ambientali | Climatiche**

Temperatura di esercizio min	-20 °C
Temperatura di esercizio max	70 °C