

**filtro per contattore universale**

varistore, 230VAC/DC

230 V AC/DC

VDR

Altre configurazioni e tensioni su richiesta.

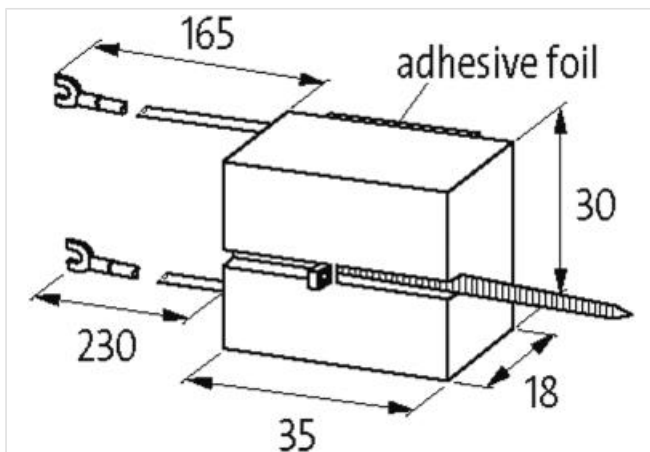
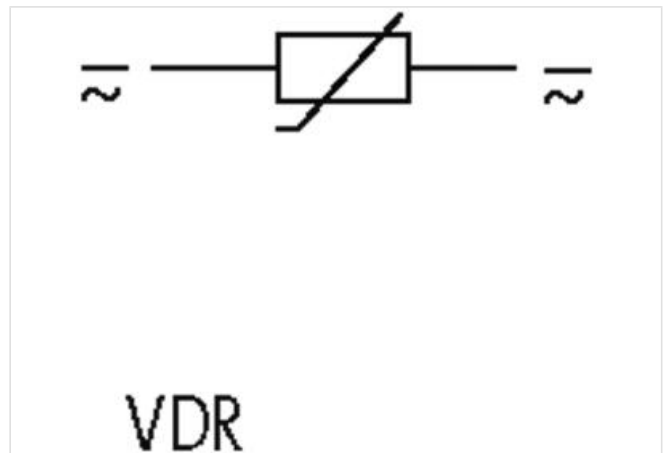
[Link al prodotto](#)**Immagine**

Immagine rappresentativa

**dati commerciali**

ECLASS-6.0	27371013
ECLASS-6.1	27371013
ECLASS-7.0	27371013
ECLASS-8.0	27371013
ECLASS-9.0	27371013
ECLASS-10.1	27371013

ECLASS-11.1	27371013
ECLASS-12.0	27371013
ETIM-5.0	EC002498
GTIN	4048879017183
Lotto minimo ordinabile	1
Numero di tariffa doganale	85363010

**Compatibilità | Compatibile con**

Apparecchi idonei universale

**Dati tecnici | Dati elettrici**

Fattore di soppressione 1.5x UN  
Potenza di ritenuta max 200 W

**Dati elettrici | Ingresso**

Tensione di ingresso CA min 130 V  
Tensione di ingresso CA max 250 V  
Tensione di entrata CC min 130 V  
Tensione di entrata CC max 250 V

**Installazione | Collegamento**

Connection information capocorda a forcella autobloccante

**Protezione dei dispositivi | Fluidi**

Flame resistance Difficilmente infiammabile

**Dati meccanici | Dati del materiale**

Classe di infiammabilità alloggiamento (UL94) V-0  
Materiale custodia Plastica

**Dati meccanici | Dati di montaggio**

Altezza 35 mm  
Larghezza 30 mm  
Profondità 18 mm

**Caratteristiche ambientali | Climatiche**

Temperatura di esercizio min -20 °C  
Temperatura di esercizio max 70 °C