

**filtro per contattore Siemens**

diodo, 0...240VDC

24 V AC/DC

Diodo/Diodo Zener

Altre configurazioni e tensioni su richiesta.

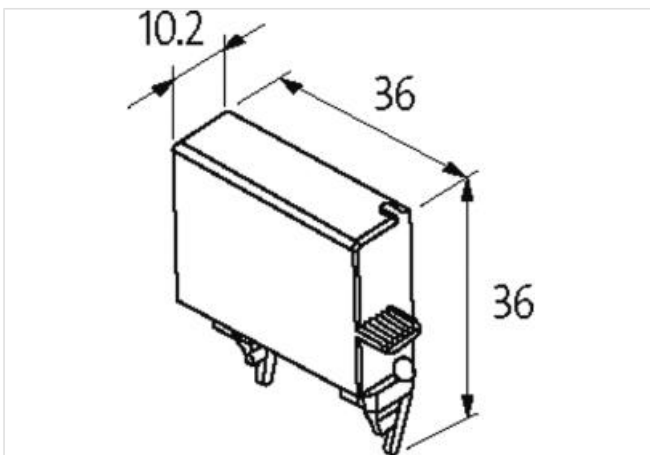
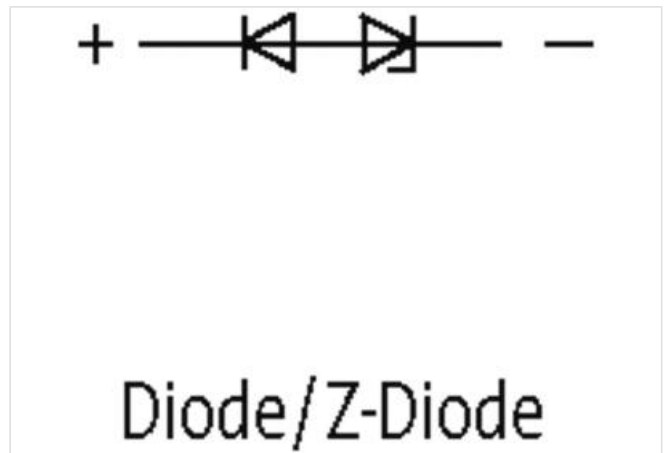
**[Link al prodotto](#)****Immagine**

Immagine rappresentativa

**dati commerciali**

ECLASS-6.0	27371013
ECLASS-6.1	27371013
ECLASS-7.0	27371013
ECLASS-8.0	27371013
ECLASS-9.0	27371013
ECLASS-10.1	27371013

ECLASS-11.1	27371013
ECLASS-12.0	27371013
ETIM-5.0	EC002498
GTIN	4048879017558
Lotto minimo ordinabile	1
Numero di tariffa doganale	85363010

**Compatibilità | Compatibile con**

Apparecchi idonei	3 RT 10.24/25/26
-------------------	------------------

**Dati elettrici | Ingresso**

Tensione di entrata CC min	0 V
Tensione di entrata CC max	30 V

**Dati meccanici | Dati di montaggio**

Altezza	36 mm
Larghezza	36 mm
Profondità	10,2 mm

**Caratteristiche ambientali | Climatiche**

Temperatura di esercizio min	-20 °C
Temperatura di esercizio max	70 °C