

**filtro per contattore Siemens**

varistore, 230VAC/DC

230 V AC/DC

VDR

Altre configurazioni e tensioni su richiesta.

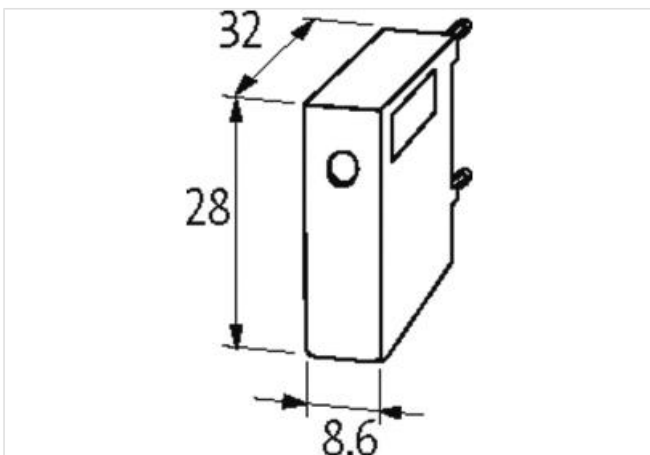
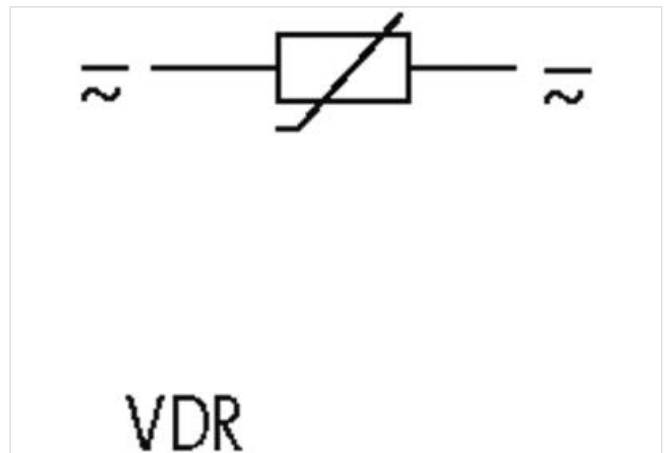
[Link al prodotto](#)**Immagine**

Immagine rappresentativa

**dati commerciali**

ECLASS-6.0	27371013
ECLASS-6.1	27371013
ECLASS-7.0	27371013
ECLASS-8.0	27371013
ECLASS-9.0	27371013
ECLASS-10.1	27371013

ECLASS-11.1	27371013
ECLASS-12.0	27371013
ETIM-5.0	EC002498
GTIN	4048879017572
Lotto minimo ordinabile	1
Numero di tariffa doganale	85363010

**Compatibilità | Compatibile con**

Apparecchi idonei	3 RH 1/11; 3 RT 1/3 RH1; 3 RT 1/10.15...10.17
-------------------	---

**Dati elettrici | Ingresso**

Tensione di ingresso CA min	110 V
Tensione di ingresso CA max	253 V
Tensione di entrata CC min	110 V
Tensione di entrata CC max	253 V

**Dati meccanici | Dati di montaggio**

Altezza	28 mm
Larghezza	8,6 mm
Profondità	32 mm

**Caratteristiche ambientali | Climatiche**

Temperatura di esercizio min	-20 °C
Temperatura di esercizio max	70 °C