

## filtro per contattore Siemens

varistore e LED, 24VAC/DC

24 V AC/DC

VDR + LED

### [Link al prodotto](#)

#### Immagine

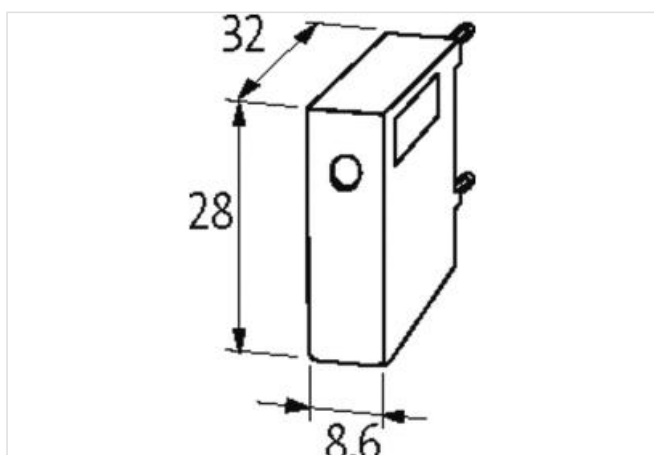
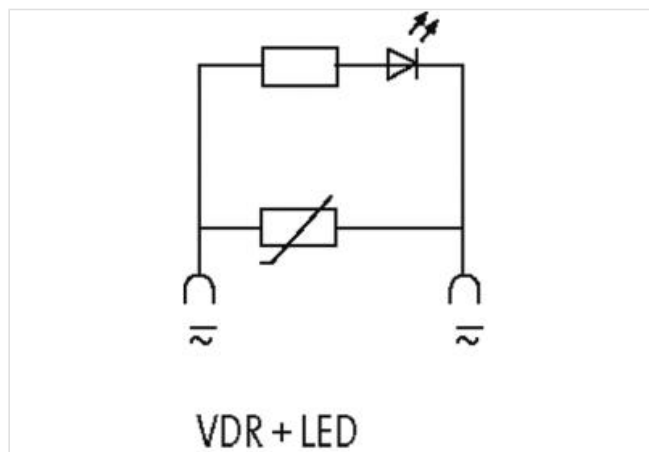


Immagine rappresentativa



#### dati commerciali

ECLASS-6.0	27371013
ECLASS-6.1	27371013
ECLASS-7.0	27371013
ECLASS-8.0	27371013
ECLASS-9.0	27371013
ECLASS-10.1	27371013
ECLASS-11.1	27371013
ECLASS-12.0	27371013

ETIM-5.0	EC002498
GTIN	4048879017602
Lotto minimo ordinabile	1
Numero di tariffa doganale	85363010

**Compatibilità | Compatibile con**

Apparecchi idonei	3 RH 1/11; 3 RT 1/3 RH1; 3 RT 1/10.15...10.17
-------------------	---

**Dati elettrici | Ingresso**

Tensione di ingresso CA min	12 V
Tensione di ingresso CA max	70 V
Tensione di entrata CC min	12 V
Tensione di entrata CC max	70 V

**Dati meccanici | Dati di montaggio**

Altezza	28 mm
Larghezza	8,6 mm
Profondità	32 mm