

filtro per contattore Siemens

varistore, 24VAC/DC

24 V AC/DC

VDR

[Link al prodotto](#)

Immagine

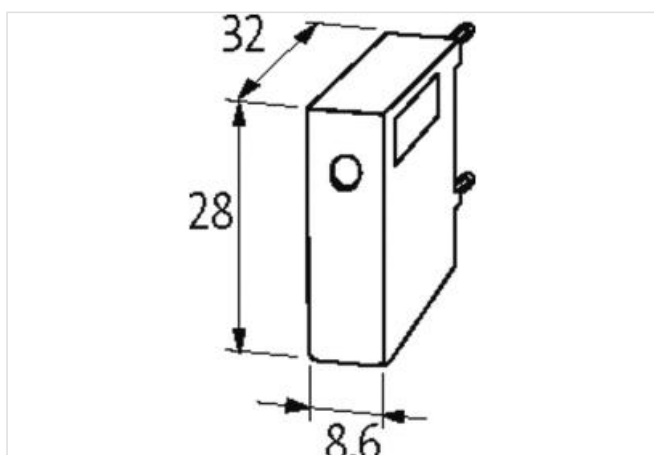
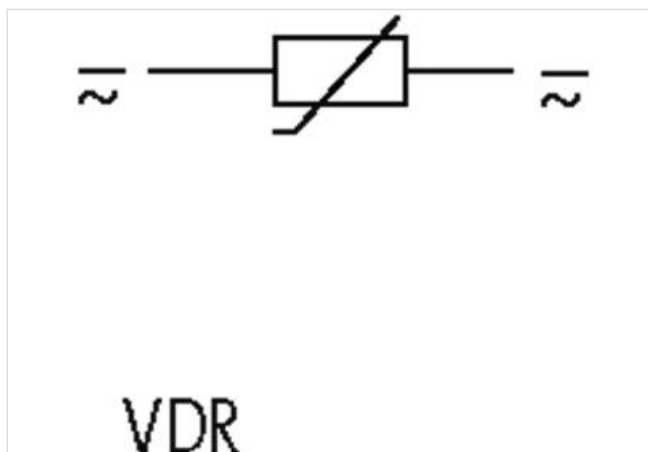


Immagine rappresentativa



dati commerciali

ECLASS-6.0	27371013
ECLASS-6.1	27371013
ECLASS-7.0	27371013
ECLASS-8.0	27371013
ECLASS-9.0	27371013
ECLASS-10.1	27371013
ECLASS-11.1	27371013
ECLASS-12.0	27371013

ETIM-5.0	EC002498
GTIN	4048879017619
Lotto minimo ordinabile	1
Numero di tariffa doganale	85363010

Compatibilità | Compatibile con

Apparecchi idonei	3 RH 1/11; 3 RT 1/3 RH1; 3 RT 1/10.15...10.17
-------------------	---

Dati elettrici | Ingresso

Tensione di entrata CC min	24 V
Tensione di entrata CC max	70 V

Dati meccanici | Dati di montaggio

Altezza	28 mm
Larghezza	8,6 mm
Profondità	32 mm