

**filtro per contattore Siemens**

diodo Zener, 24VDC

24 V AC/DC

Diodo/Diodo Zener

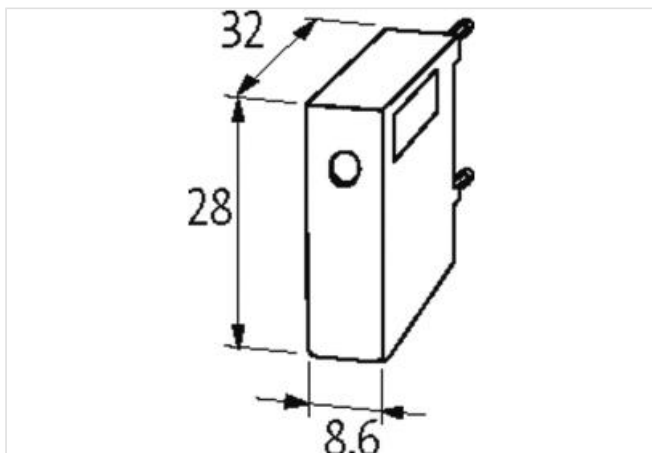
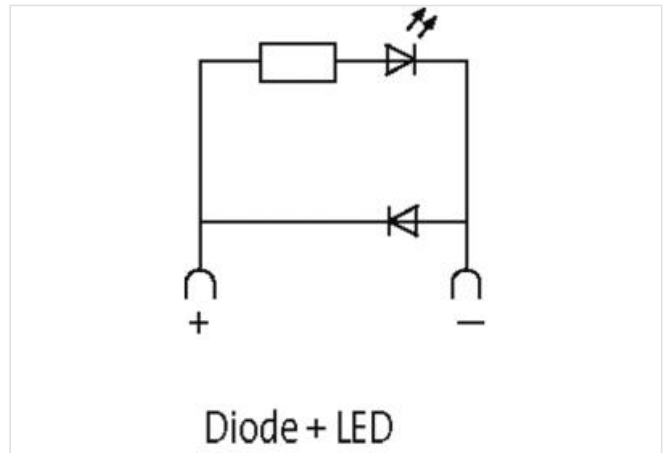
[Link al prodotto](#)**Immagine**

Immagine rappresentativa

**dati commerciali**

ECLASS-6.0	27371013
ECLASS-6.1	27371013
ECLASS-7.0	27371013
ECLASS-8.0	27371013
ECLASS-9.0	27371013
ECLASS-10.1	27371013
ECLASS-11.1	27371013
ECLASS-12.0	27371013

ETIM-5.0	EC002498
GTIN	4048879017626
Lotto minimo ordinabile	1
Numero di tariffa doganale	85363010

**Compatibilità | Compatibile con**

Apparecchi idonei	3 RH 1/11; 3 RT 1/3 RH1; 3 RT 1/10.15...10.17
-------------------	-----------------------------------------------

**Dati elettrici | Ingresso**

Tensione di entrata CC min	12 V
Tensione di entrata CC max	240 V

**Dati meccanici | Dati di montaggio**

Altezza	28 mm
Larghezza	8,6 mm
Profondità	32 mm