

**filtro per contattore Moeller**

diodo Zener, 24VDC

24 V DC

Diodo/Diodo Zener

Altre configurazioni e tensioni su richiesta.

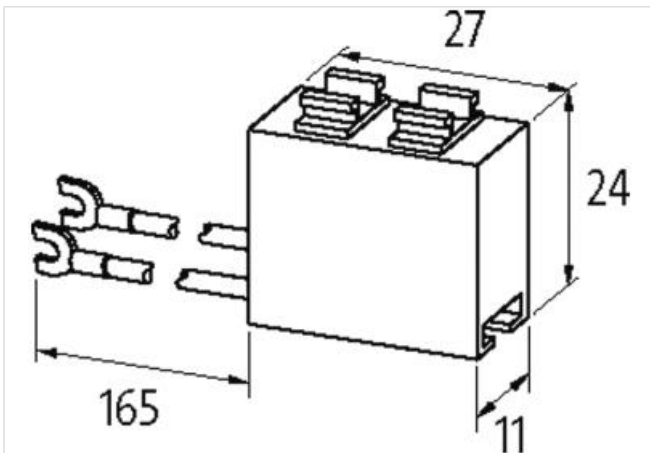
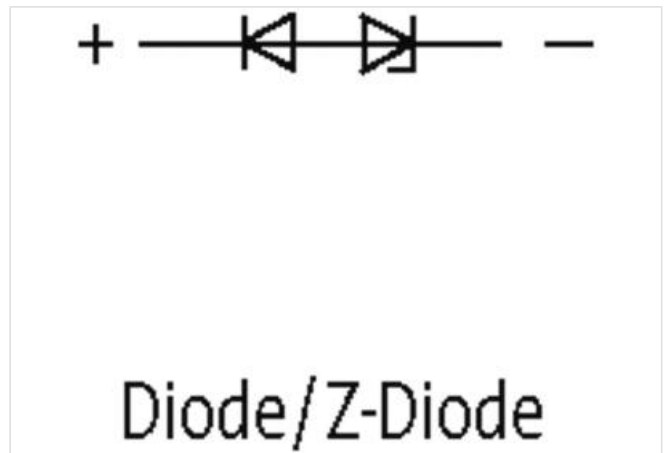
[Link al prodotto](#)**Immagine**

Immagine rappresentativa

**dati commerciali**

ECLASS-6.0	27371013
ECLASS-6.1	27371013
ECLASS-7.0	27371013
ECLASS-8.0	27371013
ECLASS-9.0	27371013
ECLASS-10.1	27371013

ECLASS-11.1	27371013
ECLASS-12.0	27371013
ETIM-5.0	EC002498
GTIN	4048879018012
Lotto minimo ordinabile	1
Numero di tariffa doganale	85363010
<b>Compatibilità   Compatibile con</b>	
Apparecchi idonei	universale
<b>Dati tecnici   Dati elettrici</b>	
Fattore di soppressione	1.5x UN
<b>Dati elettrici   Ingresso</b>	
Tensione di entrata CC min	12 V
Tensione di entrata CC max	30 V
<b>Installazione   Collegamento</b>	
Connection information	capocorda a forcella autobloccante
<b>Protezione dei dispositivi   Fluidi</b>	
Flame resistance	Difficilmente infiammabile
<b>Dati meccanici   Dati del materiale</b>	
Classe di infiammabilità alloggiamento (UL94)	V-0
Materiale custodia	Plastica
<b>Dati meccanici   Dati di montaggio</b>	
Altezza	11 mm
Larghezza	27 mm
Profondità	24 mm
<b>Caratteristiche ambientali   Climatiche</b>	
Temperatura di esercizio min	-20 °C
Temperatura di esercizio max	70 °C