

filtro per contattore Telemecanique

PZD 220 VDC

24...240 V DC

Diode

Altre configurazioni e tensioni su richiesta.

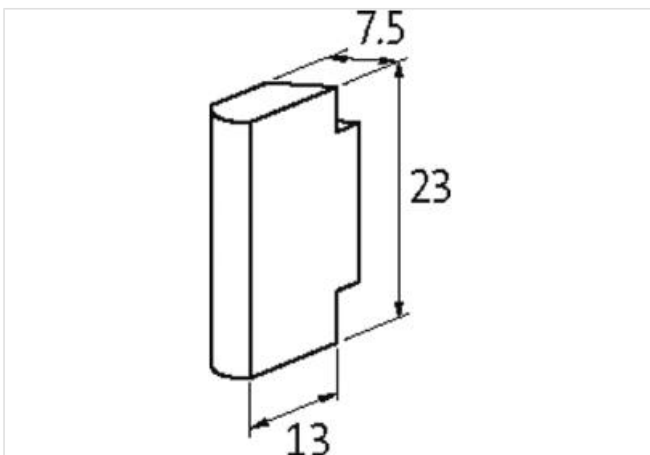
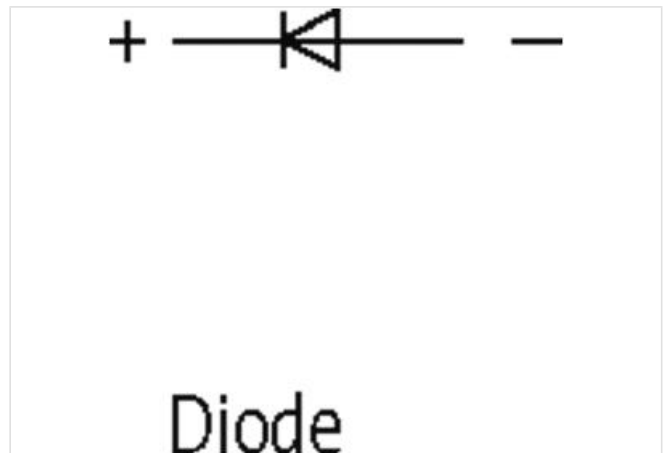
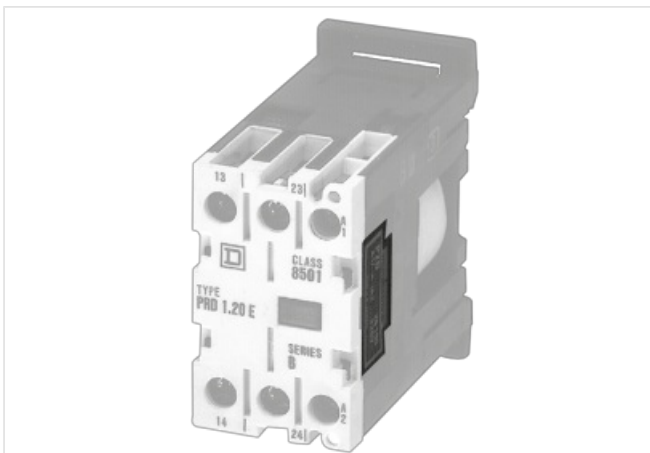
[Link al prodotto](#)**Immagine**

Immagine rappresentativa

**dati commerciali**

ECLASS-6.0	27371013
ECLASS-6.1	27371013
ECLASS-7.0	27371013
ECLASS-8.0	27371013
ECLASS-9.0	27371013
ECLASS-10.1	27371013

ECLASS-11.1	27371013
ECLASS-12.0	27371013
ETIM-5.0	EC002498
GTIN	4048879018098
Lotto minimo ordinabile	1
Numero di tariffa doganale	85363010
Compatibilità Compatibile con	
Apparecchi idonei	A 9...A 16
Dati tecnici Dati elettrici	
Fattore di soppressione	1.5× UN
Dati elettrici Ingresso	
Tensione di entrata CC	220 V
Installazione Collegamento	
Connection information	Contatto ad innesto
Protezione dei dispositivi Fluidi	
Flame resistance	Difficilmente infiammabile
Dati meccanici Dati del materiale	
Classe di infiammabilità alloggiamento (UL94)	V-0
Materiale custodia	Plastica
Dati meccanici Dati di montaggio	
Altezza	13 mm
Larghezza	23 mm
Profondità	7,5 mm
Caratteristiche ambientali Climatiche	
Temperatura di esercizio min	-20 °C
Temperatura di esercizio max	70 °C