

**filtro per contattore universale**

diodo Zener, 24VDC/25VA/W

24 V DC

Z-Diode

Altre configurazioni e tensioni su richiesta.

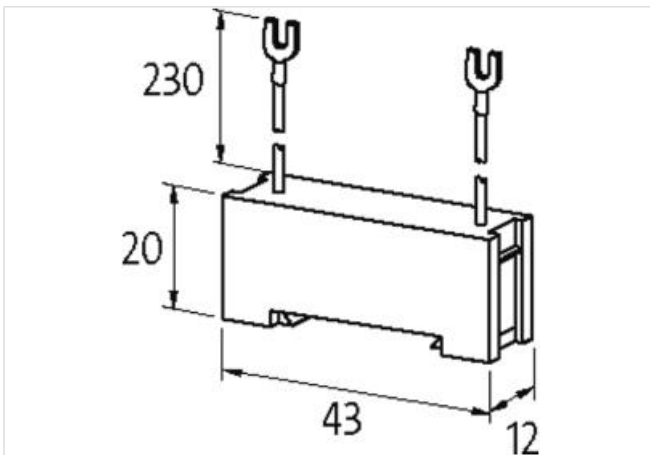
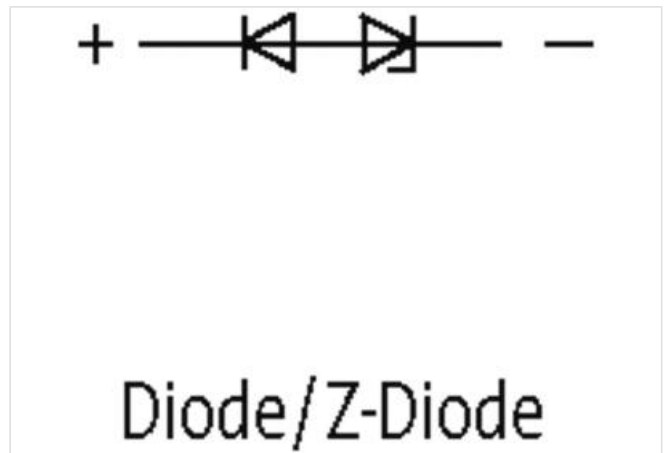
[Link al prodotto](#)**Immagine**

Immagine rappresentativa

**dati commerciali**

ECLASS-6.0	27371013
ECLASS-6.1	27371013
ECLASS-7.0	27371013
ECLASS-8.0	27371013
ECLASS-9.0	27371013
ECLASS-10.1	27371013

ECLASS-11.1	27371013
ECLASS-12.0	27371013
ETIM-5.0	EC002498
GTIN	4048879018258
Lotto minimo ordinabile	1
Numero di tariffa doganale	85363010

**Compatibilità | Compatibile con**

Apparecchi idonei	universale
-------------------	------------

**Dati tecnici | Dati elettrici**

Potenza di ritenuta max	50 W
-------------------------	------

**Dati elettrici | Ingresso**

Tensione di entrata CC min	0 V
Tensione di entrata CC max	240 V

**Dati meccanici | Dati di montaggio**

Altezza	20 mm
Larghezza	43 mm
Profondità	12 mm

**Caratteristiche ambientali | Climatiche**

Temperatura di esercizio min	-20 °C
Temperatura di esercizio max	70 °C