

filtro per contattore Siemens

varistore, 24VAC/DC

24 V AC/DC

VDR

Altre configurazioni e tensioni su richiesta.

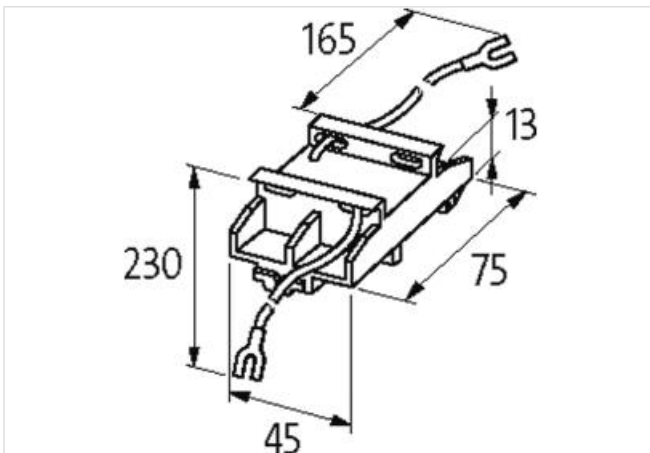
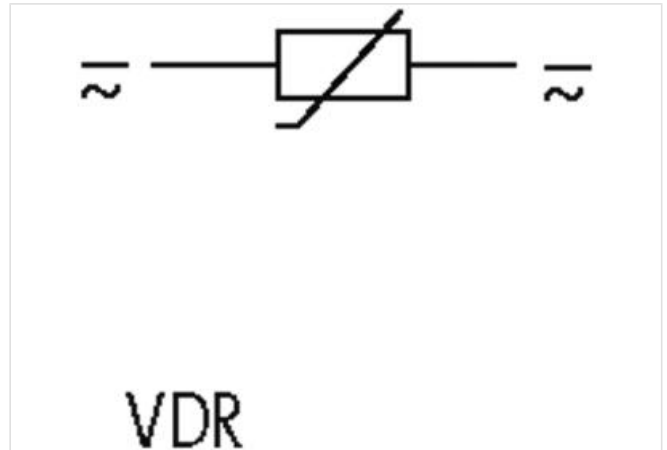
[Link al prodotto](#)**Immagine**

Immagine rappresentativa

**dati commerciali**

ECLASS-6.0	27371013
ECLASS-6.1	27371013
ECLASS-7.0	27371013
ECLASS-8.0	27371013
ECLASS-9.0	27371013
ECLASS-10.1	27371013

ECLASS-11.1	27371013
ECLASS-12.0	27371013
ETIM-5.0	EC002498
GTIN	4048879018371
Lotto minimo ordinabile	1
Numero di tariffa doganale	85363010

Compatibilità | Compatibile con

Apparecchi idonei	universale
-------------------	------------

Dati tecnici | Dati elettrici

Fattore di soppressione	1.5x UN
Potenza di ritenuta max	50 W

Dati elettrici | Ingresso

Tensione di ingresso CA min	12 V
Tensione di ingresso CA max	30 V
Tensione di entrata CC min	12 V
Tensione di entrata CC max	30 V

Installazione | Collegamento

Connection information	capocorda a forcella autobloccante
------------------------	------------------------------------

Protezione dei dispositivi | Fluidi

Flame resistance	Difficilmente infiammabile
------------------	----------------------------

Dati meccanici | Dati del materiale

Classe di infiammabilità alloggiamento (UL94)	V-0
Materiale custodia	Plastica

Dati meccanici | Dati di montaggio

Tipo di fissaggio	geschnappt
Suitable for mounting type	guida portante, (EN 60715)
Altezza	75 mm
Larghezza	45 mm
Profondità	13 mm

Caratteristiche ambientali | Climatiche

Temperatura di esercizio min	-20 °C
Temperatura di esercizio max	70 °C