

filtro motore estraibile

varistore, 3x575VAC/5,5kW

3x 575 V AC

VDR/star

10.0 m

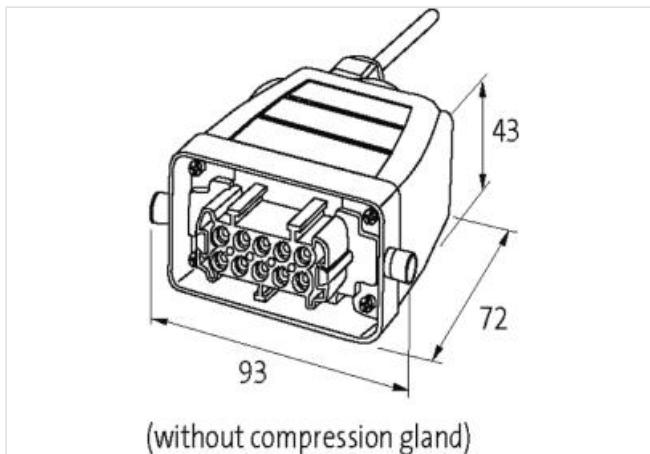
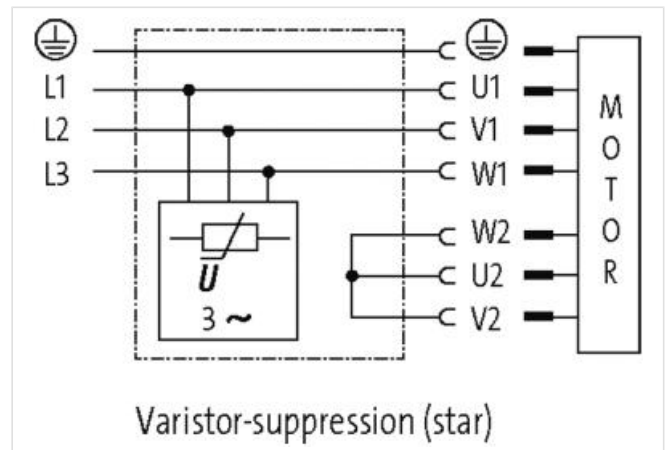
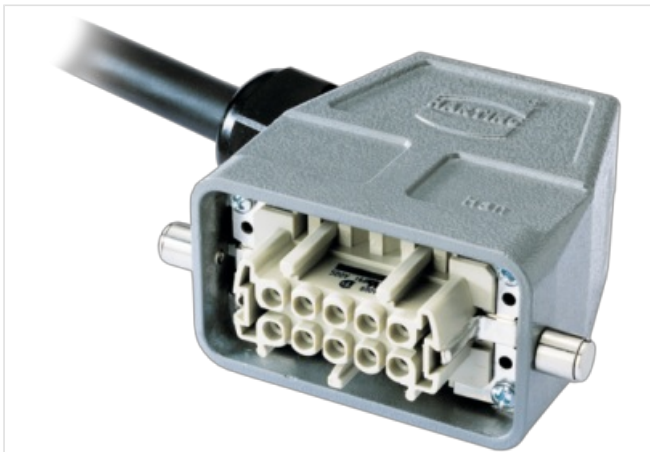
Cavo PUR nero, 4x 1.5 mm², fili numerati, secondo DESINA**Link al prodotto****Immagine**

Immagine rappresentativa

**dati commerciali**

ECLASS-6.0	27371013
ECLASS-6.1	27371013
ECLASS-7.0	27371013
ECLASS-8.0	27371013
ECLASS-9.0	27371013
ECLASS-10.1	27371013

ECLASS-11.1	27371013
ECLASS-12.0	27371013
ETIM-5.0	EC000197
GTIN	4048879015127
Lotto minimo ordinabile	1
Numero di tariffa doganale	85363010
Dati elettrici Alimentazione	
Frequenza di rete	10 ... 400 Hz
Dati elettrici Ingresso	
Tensione di ingresso CA min	400 V
Tensione di ingresso CA max	575 V
Installazione Collegamento	
Gender	female
Installazione Configurazione dei pin	
N. di poli	10 + PE
Dati meccanici Dati del materiale	
Rivestimento alloggiamento	rivestito a polvere
Materiale custodia	Alluminio pressofuso
Dati meccanici Dati di montaggio	
Altezza	43 mm
Larghezza	93 mm
Profondità	72 mm
Caratteristiche ambientali Climatiche	
Temperatura di esercizio min	-20 °C
Temperatura di esercizio max	60 °C