

**filtro motore estraibile**

5m PUR 5,5KW-3X575

3× 575 V AC

VDR/star

5.0 m

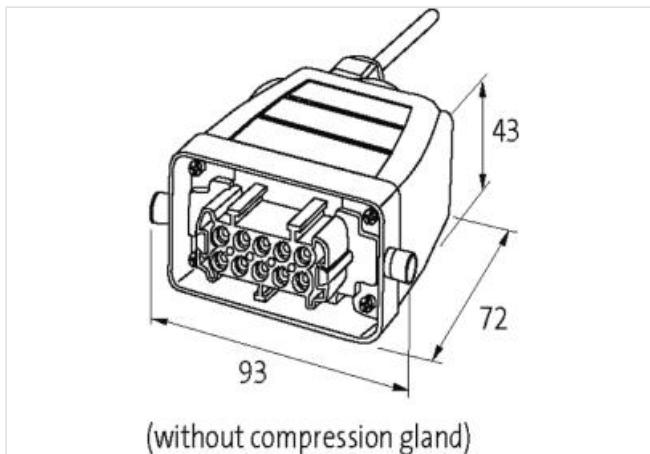
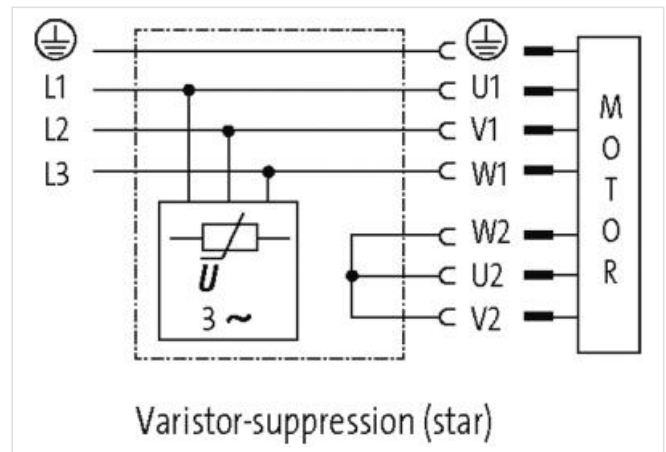
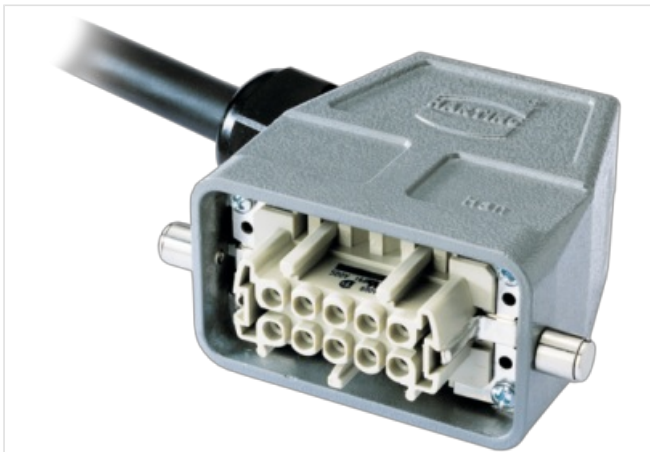
Cavo PUR nero, 4× 1.5 mm<sup>2</sup>, fili numerati, secondo DESINA**Link al prodotto****Immagine**

Immagine rappresentativa

**dati commerciali**

ECLASS-6.0	27371013
ECLASS-6.1	27371013
ECLASS-7.0	27371013
ECLASS-8.0	27371013
ECLASS-9.0	27371013
ECLASS-10.1	27371013

ECLASS-11.1	27371013
ECLASS-12.0	27371013
ETIM-5.0	EC000197
GTIN	4048879015134
Lotto minimo ordinabile	1
Numero di tariffa doganale	85363010

**Dati elettrici | Alimentazione**

Frequenza di rete	10 ... 400 Hz
-------------------	---------------

**Dati elettrici | Ingresso**

Tensione di ingresso CA min	400 V
Tensione di ingresso CA max	575 V

**Installazione | Collegamento**

Gender	female
--------	--------

**Installazione | Configurazione dei pin**

N. di poli	10 + PE
------------	---------

**Dati meccanici | Dati del materiale**

Rivestimento alloggiamento	rivestito a polvere
Materiale custodia	Alluminio pressofuso

**Dati meccanici | Dati di montaggio**

Altezza	43 mm
Larghezza	93 mm
Profondità	72 mm

**Caratteristiche ambientali | Climatiche**

Temperatura di esercizio min	-20 °C
Temperatura di esercizio max	60 °C