

**filtro motore**

varistore, 3x690VAC/7,5kW

3x 690 V AC

VDR

Sezione filo 1.5 mm<sup>2</sup>

Filtri antidisturbo per altre tensioni, frequenze e potenza motore disponibili available su richiesta. Non utilizzare filtri motore RC con invertitori di frequenza.

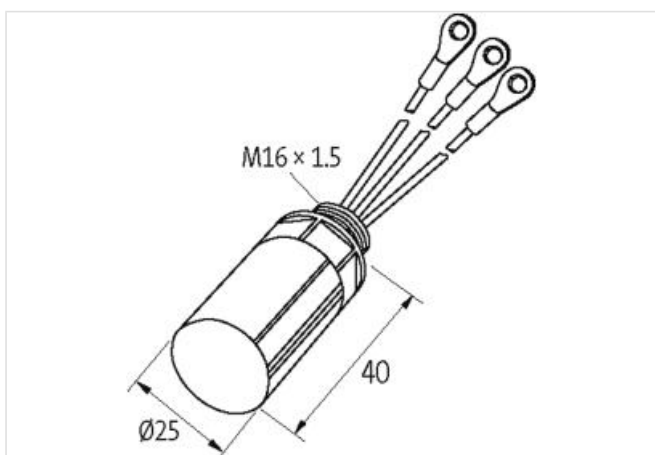
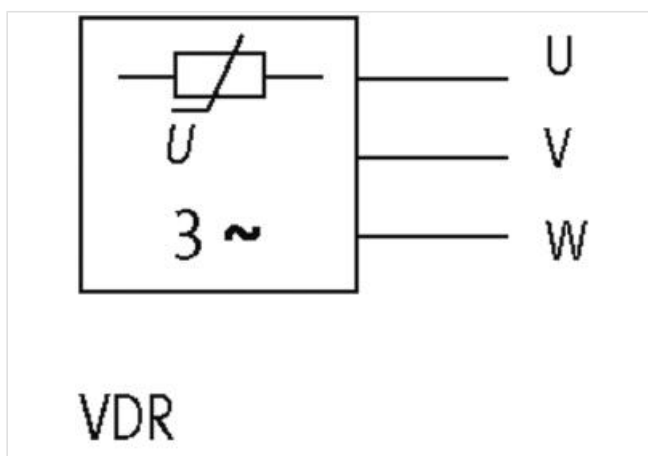
**Link al prodotto****Immagine**

Immagine rappresentativa

**dati commerciali**

|            |          |
|------------|----------|
| ECLASS-6.0 | 27371013 |
| ECLASS-6.1 | 27371013 |
| ECLASS-7.0 | 27371013 |
| ECLASS-8.0 | 27371013 |
| ECLASS-9.0 | 27371013 |

|                            |               |
|----------------------------|---------------|
| ECLASS-10.1                | 27371013      |
| ECLASS-11.1                | 27371013      |
| ECLASS-12.0                | 27371013      |
| ETIM-5.0                   | EC000197      |
| GTIN                       | 4048879018890 |
| Lotto minimo ordinabile    | 1             |
| Numero di tariffa doganale | 85363010      |

**Dati elettrici | Alimentazione**

|                   |               |
|-------------------|---------------|
| Frequenza di rete | 10 ... 400 Hz |
|-------------------|---------------|

**Dati elettrici | Ingresso**

|                         |       |
|-------------------------|-------|
| Tensione di ingresso CA | 690 V |
|-------------------------|-------|

**Dati tecnici | Installazione**

|                             |                     |
|-----------------------------|---------------------|
| Sezione di collegamento max | 0,5 mm <sup>2</sup> |
|-----------------------------|---------------------|

**Installazione | Collegamento**

|                           |                 |
|---------------------------|-----------------|
| Connection information    | Cavetti singoli |
| Lunghezza cavetti singoli | 100 mm          |
| Morsetti ad anello        | M6isolato       |

**Protezione dei dispositivi | Fluidi**

|                  |                            |
|------------------|----------------------------|
| Flame resistance | Difficilmente infiammabile |
|------------------|----------------------------|

**Dati meccanici | Dati del materiale**

|   |                               |
|---|-------------------------------|
| Classe di infiammabilità alloggiamento (UL94) | V-0                           |
| Materiale custodia                            | Plastica                      |
| Materiale composto di riempimento             | Massa isolante a 2 componenti |

**Dati meccanici | Dati di montaggio**

|                            |                  |
|----------------------------|------------------|
| Tipo di fissaggio          | inserito         |
| Suitable for mounting type | Motorklemmkasten |
| Altezza                    | 25 mm            |
| Larghezza                  | 25 mm            |
| Profondità                 | 40 mm            |

**Caratteristiche ambientali | Climatiche**

|                              |        |
|------------------------------|--------|
| Temperatura di esercizio min | -20 °C |
| Temperatura di esercizio max | 60 °C  |