

filtro motore

varistore, 3x400VAC/5,5kW

3x 400 V AC

VDR

Filtri antidisturbo per altre tensioni, frequenze e potenza motore disponibili available su richiesta. Non utilizzare filtri motore RC con invertitori di frequenza.

Puntalini, lato di carico sempre collegato

Link al prodotto

Immagine

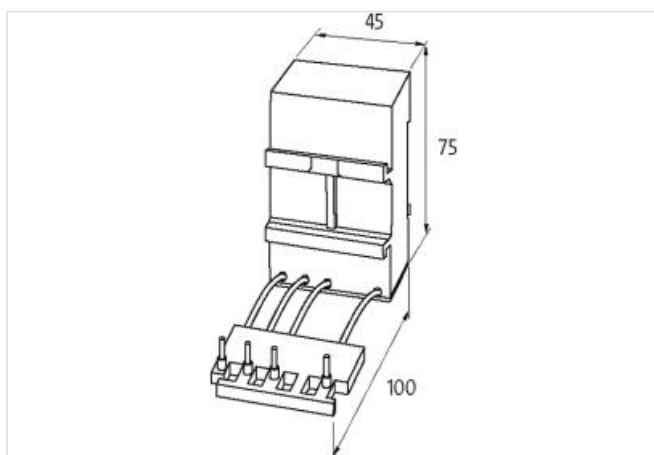
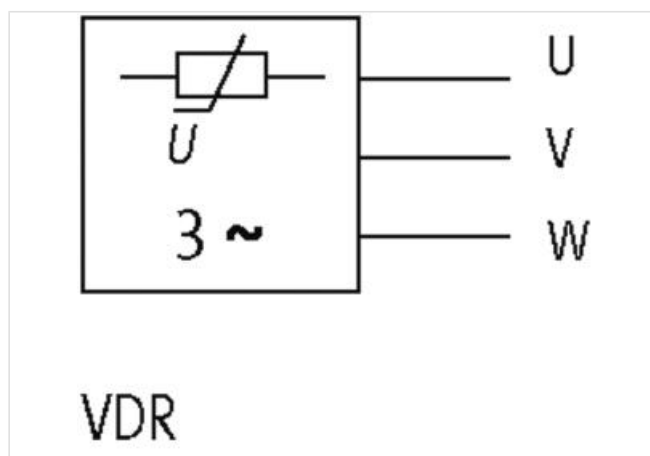


Immagine rappresentativa



dati commerciali

ECLASS-6.0	27371013
ECLASS-6.1	27371013
ECLASS-7.0	27371013
ECLASS-8.0	27371013
ECLASS-9.0	27371013

ECLASS-10.1	27371013
ECLASS-11.1	27371013
ECLASS-12.0	27371013
ETIM-5.0	EC000197
GTIN	4048879018951
Lotto minimo ordinabile	1
Numero di tariffa doganale	85363010

Compatibilità | Compatibile con

Apparecchi idonei Moeller, Siemens, Sprecher+Schuh

Dati elettrici | Alimentazione

Frequenza di rete 10 ... 400 Hz

Dati elettrici | Ingresso

Tensione di ingresso CA 400 V

Dati meccanici | Dati di montaggio

Altezza 75 mm

Larghezza 45 mm

Profondità 100 mm

Caratteristiche ambientali | Climatiche

Temperatura di esercizio min -20 °C

Temperatura di esercizio max 60 °C