

filtro motore

varistore, 3x575VAC/10kW

3x 575 V AC

VDR

con ghiera (M20x1.5 mm)

Filtri antidisturbo per altre tensioni, frequenze e potenza motore disponibili available su richiesta. Non utilizzare filtri motore RC con invertitori di frequenza.

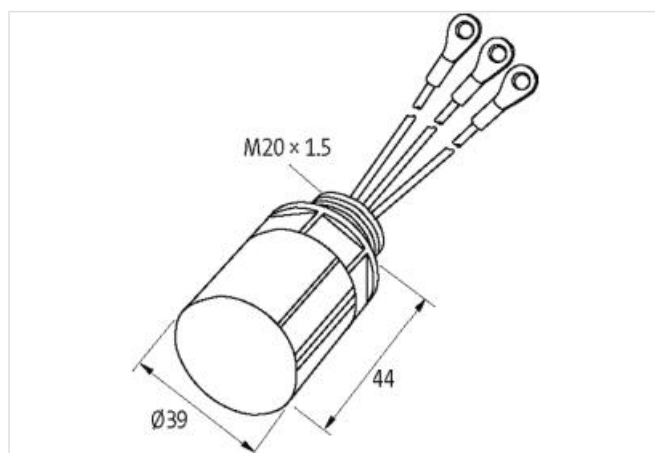
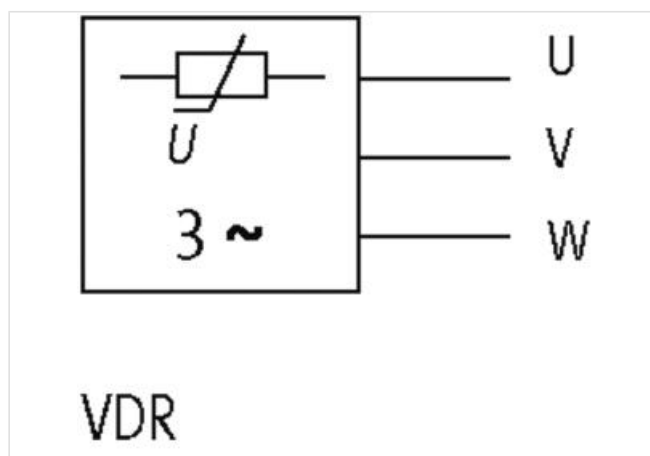
Link al prodotto**Immagine**

Immagine rappresentativa

**dati commerciali**

ECLASS-6.0	27371013
ECLASS-6.1	27371013
ECLASS-7.0	27371013
ECLASS-8.0	27371013
ECLASS-9.0	27371013

ECLASS-10.1	27371013
ECLASS-11.1	27371013
ECLASS-12.0	27371013
ETIM-5.0	EC000197
GTIN	4048879019101
Lotto minimo ordinabile	1
Numero di tariffa doganale	85363010

Dati elettrici | Ingresso

Tensione di ingresso CA	575 V
-------------------------	-------

Dati tecnici | Installazione

Sezione di collegamento max	1 mm ²
-----------------------------	-------------------

Installazione | Collegamento

Connection information	Cavetti singoli
Lunghezza cavetti singoli	150 mm
Morsetti ad anello	M6isolato

Protezione dei dispositivi | Fluidi

Flame resistance	Difficilmente infiammabile
------------------	----------------------------

Dati meccanici | Dati del materiale

Classe di infiammabilità alloggiamento (UL94)	V-0
Materiale custodia	Plastica
Materiale composto di riempimento	Massa isolante a 2 componenti

Dati meccanici | Dati di montaggio

Tipo di fissaggio	inserito
Suitable for mounting type	Motorklemmkasten
Altezza	39 mm
Larghezza	39 mm
Profondità	44 mm

Caratteristiche ambientali | Climatiche

Temperatura di esercizio min	-20 °C
Temperatura di esercizio max	60 °C