

**filtro motore**

varistore, 3x400VAC/7,5kW

3x 400 V AC

VDR

Filtri antidisturbo per altre tensioni, frequenze e potenza motore disponibili available su richiesta. Non utilizzare filtri motore RC con invertitori di frequenza.

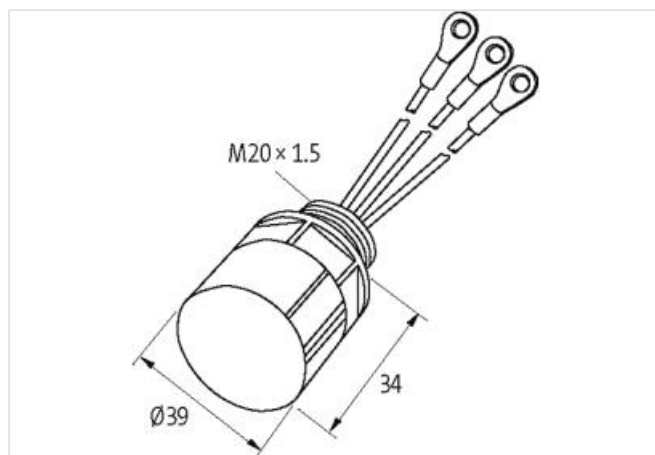
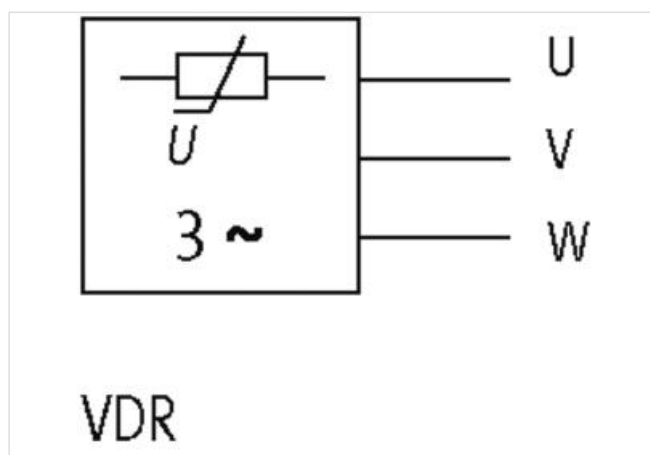
**Link al prodotto****Immagine**

Immagine rappresentativa

**dati commerciali**

ECLASS-6.0	27371013
ECLASS-6.1	27371013
ECLASS-7.0	27371013
ECLASS-8.0	27371013
ECLASS-9.0	27371013
ECLASS-10.1	27371013

ECLASS-11.1	27371013
ECLASS-12.0	27371013
ETIM-5.0	EC000197
GTIN	4048879019132
Lotto minimo ordinabile	1
Numero di tariffa doganale	85363010
<b>Dati elettrici   Ingresso</b>	
Tensione di ingresso CA	400 V
<b>Dati tecnici   Installazione</b>	
Sezione di collegamento max	1 mm <sup>2</sup>
<b>Installazione   Collegamento</b>	
Connection information	Cavetti singoli
Lunghezza cavetti singoli	150 mm
Morsetti ad anello	M6isolato
<b>Protezione dei dispositivi   Fluidi</b>	
Flame resistance	Difficilmente infiammabile
<b>Dati meccanici   Dati del materiale</b>	
Classe di infiammabilità alloggiamento (UL94)	V-0
Materiale custodia	Plastica
Materiale composto di riempimento	Massa isolante a 2 componenti
<b>Dati meccanici   Dati di montaggio</b>	
Tipo di fissaggio	inserito
Suitable for mounting type	Motorklemmkasten
Altezza	39 mm
Larghezza	39 mm
Profondità	44 mm
<b>Caratteristiche ambientali   Climatiche</b>	
Temperatura di esercizio min	-20 °C
Temperatura di esercizio max	60 °C