

**filtro motore**

RC 3 R-400/4 PG 9 RKS-M4

3× 400 V AC

VDR

M4 isolato

Filtri antidisturbo per altre tensioni, frequenze e potenza motore disponibili available su richiesta. Non utilizzare filtri motore RC con invertitori di frequenza.

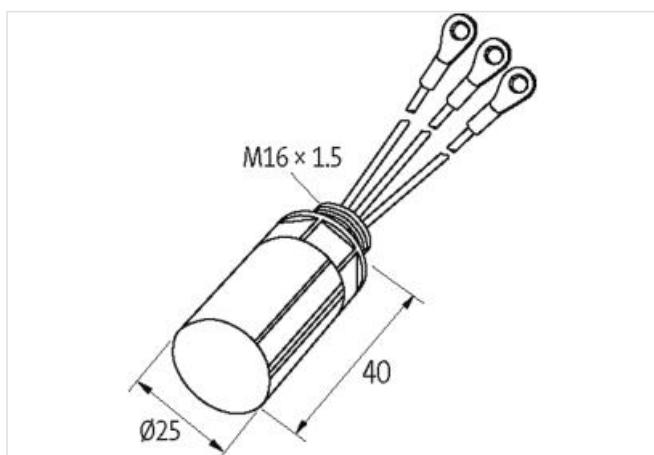
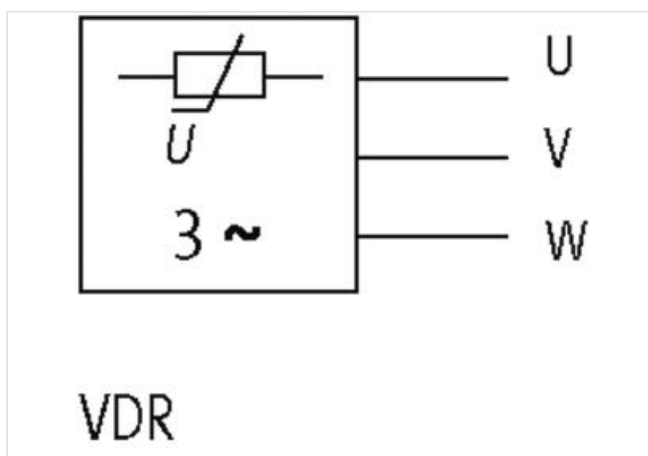
**Link al prodotto****Immagine**

Immagine rappresentativa

**dati commerciali**

ECLASS-6.0	27371013
ECLASS-6.1	27371013
ECLASS-7.0	27371013
ECLASS-8.0	27371013
ECLASS-9.0	27371013

ECLASS-10.1	27371013
ECLASS-11.1	27371013
ECLASS-12.0	27371013
ETIM-5.0	EC000197
GTIN	4048879019248
Lotto minimo ordinabile	1
Numero di tariffa doganale	85363010

**Dati elettrici | Alimentazione**

Frequenza di rete	10 ... 400 Hz
-------------------	---------------

**Dati elettrici | Ingresso**

Tensione di ingresso CA	400 V
-------------------------	-------

**Dati tecnici | Installazione**

Sezione di collegamento max	0,5 mm <sup>2</sup>
-----------------------------	---------------------

**Installazione | Collegamento**

Connection information	Cavetti singoli
Lunghezza cavetti singoli	100 mm
Morsetti ad anello	M4Isolato

**Protezione dei dispositivi | Fluidi**

Flame resistance	Difficilmente infiammabile
------------------	----------------------------

**Dati meccanici | Dati del materiale**

Classe di infiammabilità alloggiamento (UL94)	V-0
Materiale custodia	Plastica
Materiale composto di riempimento	Massa isolante a 2 componenti

**Dati meccanici | Dati di montaggio**

Tipo di fissaggio	inserito
Suitable for mounting type	Motorklemmkasten
Altezza	25 mm
Larghezza	25 mm
Profondità	40 mm

**Caratteristiche ambientali | Climatiche**

Temperatura di esercizio min	-20 °C
Temperatura di esercizio max	60 °C