

filtro motore

RC 3 R-575/4 PG 9

3× 575 V AC

VDR

Filtri antidisturbo per altre tensioni, frequenze e potenza motore disponibili available su richiesta. Non utilizzare filtri motore RC con invertitori di frequenza.

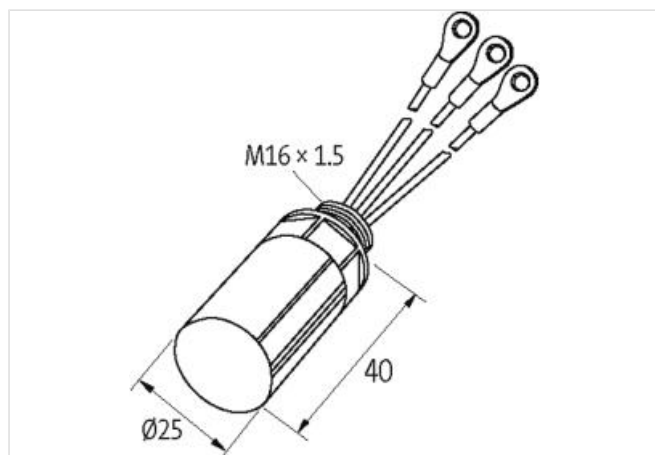
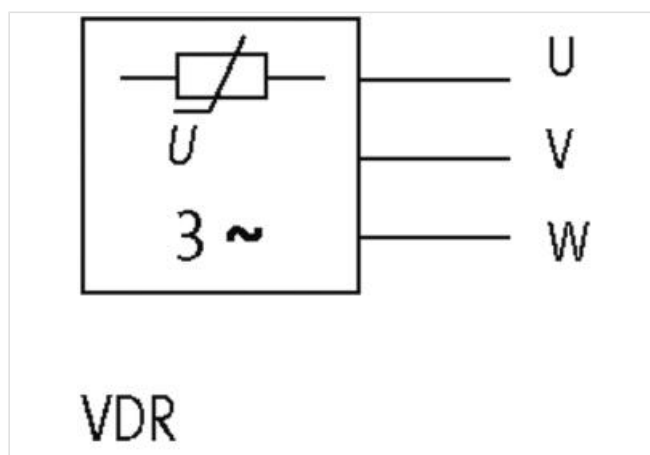
Link al prodotto**Immagine**

Immagine rappresentativa

**dati commerciali**

ECLASS-6.0	27371013
ECLASS-6.1	27371013
ECLASS-7.0	27371013
ECLASS-8.0	27371013
ECLASS-9.0	27371013
ECLASS-10.1	27371013

ECLASS-11.1	27371013
ECLASS-12.0	27371013
ETIM-5.0	EC000197
GTIN	4048879019293
Lotto minimo ordinabile	1
Numero di tariffa doganale	85363010
Dati elettrici Ingresso	
Tensione di ingresso CA	575 V
Dati tecnici Installazione	
Sezione di collegamento max	0,5 mm ²
Installazione Collegamento	
Connection information	Cavetti singoli
Lunghezza cavetti singoli	100 mm
Morsetti ad anello	M6isolato
Protezione dei dispositivi Fluidi	
Flame resistance	Difficilmente infiammabile
Dati meccanici Dati del materiale	
Classe di infiammabilità alloggiamento (UL94)	V-0
Materiale custodia	Plastica
Materiale composto di riempimento	Massa isolante a 2 componenti
Dati meccanici Dati di montaggio	
Tipo di fissaggio	inserito
Suitable for mounting type	Motorklemmkasten
Altezza	25 mm
Larghezza	25 mm
Profondità	40 mm
Caratteristiche ambientali Climatiche	
Temperatura di esercizio min	-20 °C
Temperatura di esercizio max	60 °C