

filtro motore

RC 3 R-400/7,5 PG 9

3× 400 V AC

VDR

M6 isolato

PG9

Filtri antidisturbo per altre tensioni, frequenze e potenza motore disponibili available su richiesta. Non utilizzare filtri motore RC con invertitori di frequenza.

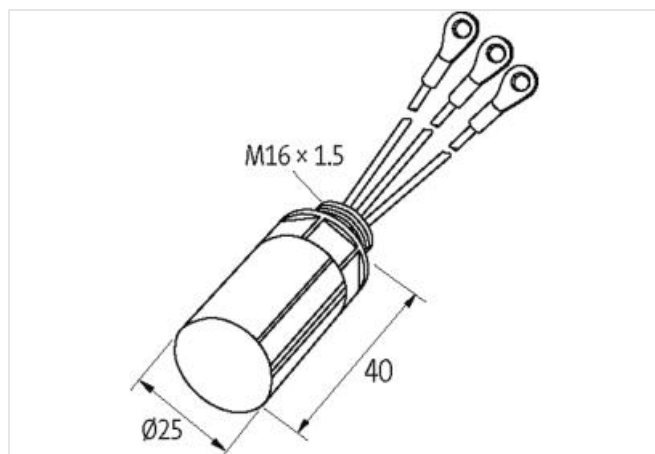
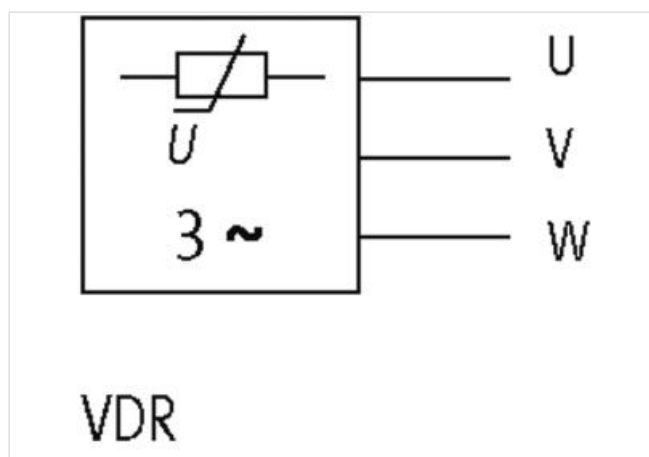
Link al prodotto**Immagine**

Immagine rappresentativa

**dati commerciali**

ECLASS-6.0	27371013
ECLASS-6.1	27371013
ECLASS-7.0	27371013
ECLASS-8.0	27371013

ECLASS-9.0	27371013
ECLASS-10.1	27371013
ECLASS-11.1	27371013
ECLASS-12.0	27371013
ETIM-5.0	EC000197
GTIN	4048879019309
Lotto minimo ordinabile	1
Numero di tariffa doganale	85363010

Dati elettrici | Alimentazione

Frequenza di rete	10 ... 400 Hz
-------------------	---------------

Dati elettrici | Ingresso

Tensione di ingresso CA	400 V
-------------------------	-------

Dati tecnici | Installazione

Sezione di collegamento max	0,5 mm ²
-----------------------------	---------------------

Installazione | Collegamento

Connection information	Cavetti singoli
Lunghezza cavetti singoli	100 mm
Morsetti ad anello	M6isolato

Protezione dei dispositivi | Fluidi

Flame resistance	Difficilmente infiammabile
------------------	----------------------------

Dati meccanici | Dati del materiale

Classe di infiammabilità alloggiamento (UL94)	V-0
Materiale custodia	Plastica
Materiale composto di riempimento	Massa isolante a 2 componenti

Dati meccanici | Dati di montaggio

Tipo di fissaggio	inserito
Suitable for mounting type	Motorklemmkasten
Altezza	25 mm
Larghezza	25 mm
Profondità	40 mm

Caratteristiche ambientali | Climatiche

Temperatura di esercizio min	-20 °C
Temperatura di esercizio max	60 °C