

**filtro motore**

varistore, 3x400VAC/4kW

3x 400 V AC

VDR

Per fissaggio su guida DIN usare 2x cod. 20900 adattatore

Filtri antidisturbo per altre tensioni, frequenze e potenza motore disponibili available su richiesta. Non utilizzare filtri motore RC con invertitori di frequenza.

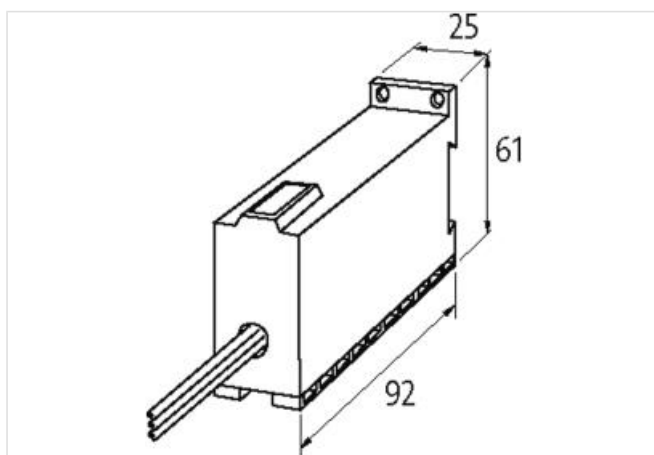
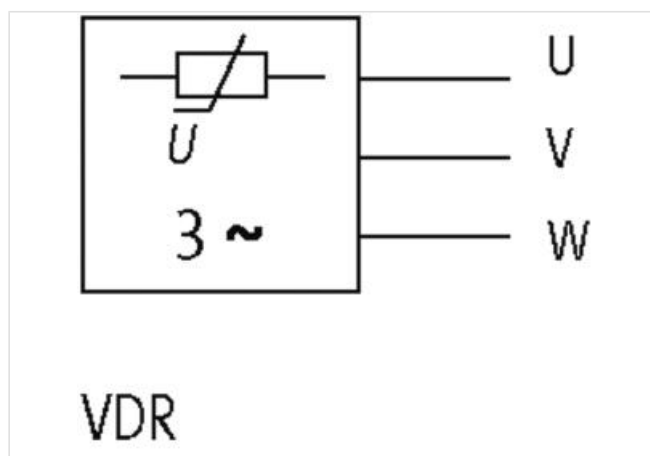
**Link al prodotto****Immagine**

Immagine rappresentativa

**dati commerciali**

ECLASS-6.0	27371013
ECLASS-6.1	27371013
ECLASS-7.0	27371013
ECLASS-8.0	27371013
ECLASS-9.0	27371013

ECLASS-10.1	27371013
ECLASS-11.1	27371013
ECLASS-12.0	27371013
ETIM-5.0	EC000197
GTIN	4048879019385
Lotto minimo ordinabile	1
Numero di tariffa doganale	85363010

**Dati elettrici | Alimentazione**

Frequenza di rete	10 ... 400 Hz
-------------------	---------------

**Dati elettrici | Ingresso**

Tensione di ingresso CA	400 V
-------------------------	-------

**Dati tecnici | Installazione**

Sezione di collegamento max	1 mm <sup>2</sup>
-----------------------------	-------------------

**Installazione | Collegamento**

Connection information	Cavetti singoli
Lunghezza cavetti singoli	500 mm

**Protezione dei dispositivi | Fluidi**

Flame resistance	Difficilmente infiammabile
------------------	----------------------------

**Dati meccanici | Dati del materiale**

Classe di infiammabilità alloggiamento (UL94)	V-0
Materiale custodia	Plastica
Materiale composto di riempimento	Massa isolante a 2 componenti

**Dati meccanici | Dati di montaggio**

Tipo di fissaggio	geschnappt
Suitable for mounting type	Guida DIN TH35, (EN 60715)
Altezza	92 mm
Larghezza	61 mm
Profondità	25 mm

**Caratteristiche ambientali | Climatiche**

Temperatura di esercizio min	-20 °C
Temperatura di esercizio max	60 °C