

filtro motore

RC, 3x575VAC/7,5kW

3x 575 V AC

RC

Filtri antidisturbo per altre tensioni, frequenze e potenza motore disponibili available su richiesta. Non utilizzare filtri motore RC con invertitori di frequenza.

Per fissaggio su guida DIN usare 2x cod. 20900 adattatore circa 500 mm, PVC cavo 3x 0.75 mm²

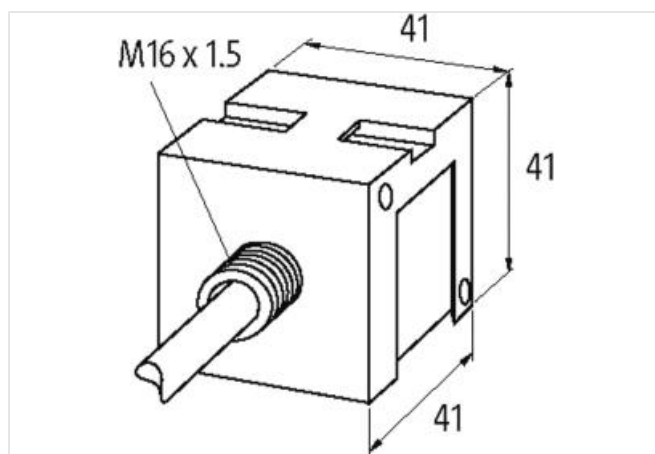
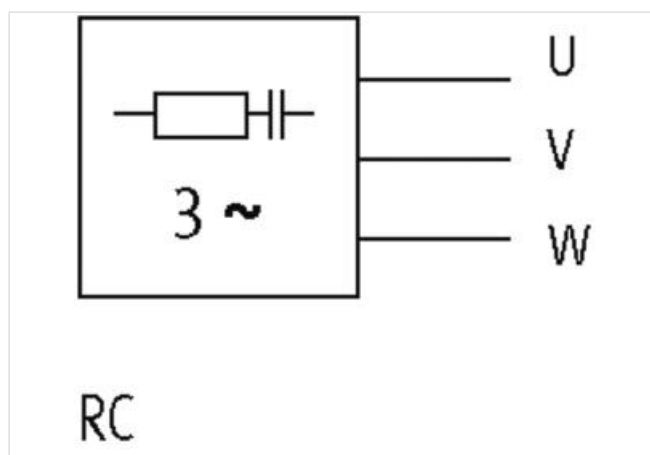
Link al prodotto**Immagine**

Immagine rappresentativa

**dati commerciali**

| | |
|------------|----------|
| ECLASS-6.0 | 27371013 |
| ECLASS-6.1 | 27371013 |
| ECLASS-7.0 | 27371013 |
| ECLASS-8.0 | 27371013 |

| | |
|----------------------------|---------------|
| ECLASS-9.0 | 27371013 |
| ECLASS-10.1 | 27371013 |
| ECLASS-11.1 | 27371013 |
| ECLASS-12.0 | 27371013 |
| ETIM-5.0 | EC000197 |
| GTIN | 4048879019484 |
| Lotto minimo ordinabile | 1 |
| Numero di tariffa doganale | 85363010 |

Dati elettrici | Alimentazione

| | |
|-------------------|--------------|
| Frequenza di rete | 50 ... 60 Hz |
|-------------------|--------------|

Dati elettrici | Ingresso

| | |
|-------------------------|-------|
| Tensione di ingresso CA | 575 V |
|-------------------------|-------|

Dati tecnici | Installazione

| | |
|-----------------------------|----------------------|
| Sezione di collegamento max | 0,75 mm ² |
|-----------------------------|----------------------|

Installazione | Collegamento

| | |
|--------------------------|----------------|
| Family construction form | free cable end |
|--------------------------|----------------|

Installazione | Configurazione dei pin

| | |
|------------|---|
| N. di poli | 3 |
|------------|---|

Protezione dei dispositivi | Fluidi

| | |
|------------------|----------------------------|
| Flame resistance | Difficilmente infiammabile |
|------------------|----------------------------|

Dati meccanici | Dati del materiale

| | |
|---|-------------------------------|
| Classe di infiammabilità alloggiamento (UL94) | V-0 |
| Materiale custodia | Plastica |
| Materiale composto di riempimento | Massa isolante a 2 componenti |

Dati meccanici | Dati di montaggio

| | |
|----------------------------|----------------------------|
| Tipo di fissaggio | geschnappt |
| Suitable for mounting type | Guida DIN TH35, (EN 60715) |
| Altezza | 41 mm |
| Larghezza | 41 mm |
| Profondità | 41 mm |

Caratteristiche ambientali | Climatiche

| | |
|------------------------------|--------|
| Temperatura di esercizio min | -20 °C |
| Temperatura di esercizio max | 60 °C |