

**filtro motore**

RC, 3x400VAC/10kW

3x 400 V AC

RC

Filtri antidisturbo per altre tensioni, frequenze e potenza motore disponibili available su richiesta. Non utilizzare filtri motore RC con invertitori di frequenza.

Per fissaggio su guida DIN usare 2x cod. 20900 adattatore circa 500 mm, PVC cavo 3x 0.75 mm<sup>2</sup>

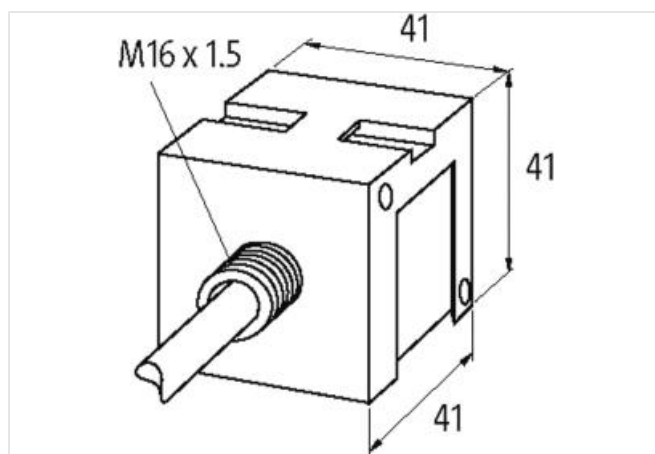
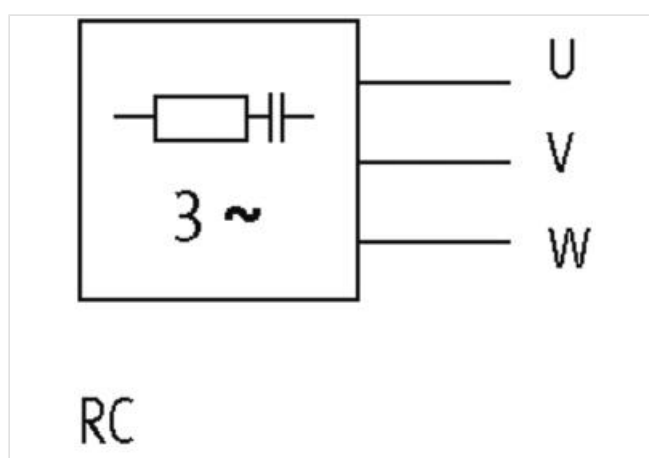
**Link al prodotto****Immagine**

Immagine rappresentativa

**dati commerciali**

ECLASS-6.0	27371013
ECLASS-6.1	27371013
ECLASS-7.0	27371013
ECLASS-8.0	27371013

ECLASS-9.0	27371013
ECLASS-10.1	27371013
ECLASS-11.1	27371013
ECLASS-12.0	27371013
ETIM-5.0	EC000197
GTIN	4048879019569
Lotto minimo ordinabile	1
Numero di tariffa doganale	85363010

**Dati elettrici | Alimentazione**

Frequenza di rete	50 ... 60 Hz
-------------------	--------------

**Dati elettrici | Ingresso**

Tensione di ingresso CA	400 V
-------------------------	-------

**Dati tecnici | Installazione**

Sezione di collegamento max	0,75 mm <sup>2</sup>
-----------------------------	----------------------

**Installazione | Collegamento**

Family construction form	free cable end
--------------------------	----------------

**Installazione | Configurazione dei pin**

N. di poli	3
------------	---

**Protezione dei dispositivi | Fluidi**

Flame resistance	Difficilmente infiammabile
------------------	----------------------------

**Dati meccanici | Dati del materiale**

Classe di infiammabilità alloggiamento (UL94)	V-0
Materiale custodia	Plastica
Materiale composto di riempimento	Massa isolante a 2 componenti

**Dati meccanici | Dati di montaggio**

Tipo di fissaggio	geschnappt
Suitable for mounting type	Guida DIN TH35, (EN 60715)
Altezza	41 mm
Larghezza	41 mm
Profondità	41 mm

**Caratteristiche ambientali | Climatiche**

Temperatura di esercizio min	-20 °C
Temperatura di esercizio max	60 °C