

filtro motore

RC, 3x400VAC/4kW

3x 400 V AC

RC

Filtri antidisturbo per altre tensioni, frequenze e potenza motore disponibili available su richiesta. Non utilizzare filtri motore RC con invertitori di frequenza.

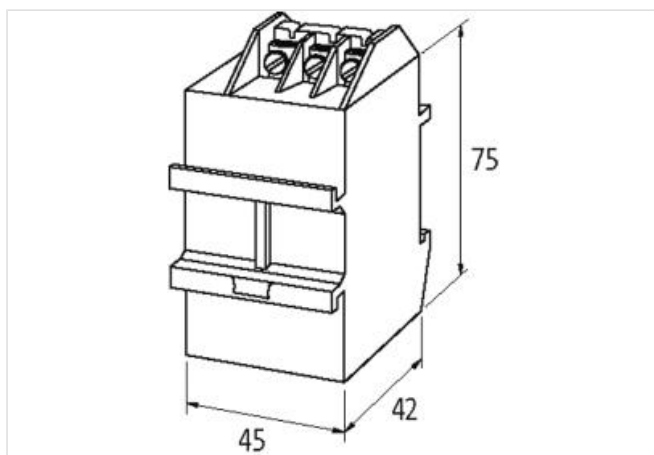
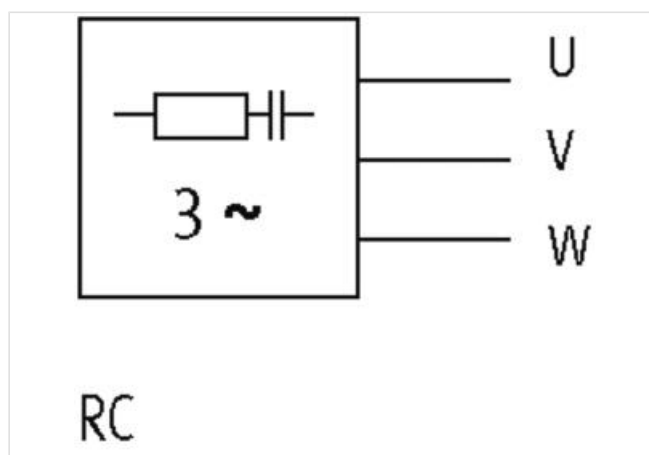
[Link al prodotto](#)**Immagine**

Immagine rappresentativa

**dati commerciali**

ECLASS-6.0	27371013
ECLASS-6.1	27371013
ECLASS-7.0	27371013
ECLASS-8.0	27371013
ECLASS-9.0	27371013
ECLASS-10.1	27371013

ECLASS-11.1	27371013
ECLASS-12.0	27371013
ETIM-5.0	EC000197
GTIN	4048879019620
Lotto minimo ordinabile	1
Numero di tariffa doganale	85363010
Dati elettrici Alimentazione	
Frequenza di rete	50 ... 60 Hz
Dati elettrici Ingresso	
Tensione di ingresso CA	400 V
Dati tecnici Installazione	
Sezione di collegamento monofilo min	0,75 mm ²
Sezione di collegamento monofilo max	2,5 mm ²
Installazione Collegamento	
Connection information	morsetto
Family construction form	M4
Installazione Configurazione dei pin	
N. di poli	3
Protezione dei dispositivi Fluidi	
Flame resistance	Difficilmente infiammabile
Dati meccanici Dati del materiale	
Classe di infiammabilità alloggiamento (UL94)	V-0
Materiale custodia	Plastica
Materiale composto di riempimento	Massa isolante a 2 componenti
Dati meccanici Dati di montaggio	
Altezza	75 mm
Larghezza	45 mm
Profondità	42 mm
Caratteristiche ambientali Climatiche	
Temperatura di esercizio min	-20 °C
Temperatura di esercizio max	60 °C