

filtro motore

RC, 3x400VAC/4kW

3x 400 V AC

RC

Filtri antidisturbo per altre tensioni, frequenze e potenza motore disponibili available su richiesta. Non utilizzare filtri motore RC con inverter di frequenza.

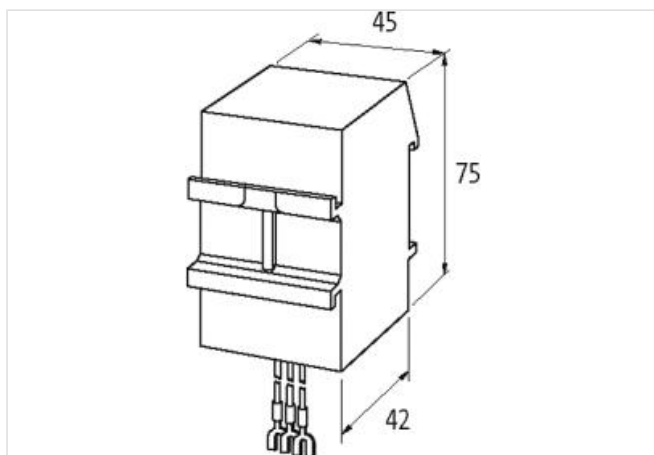
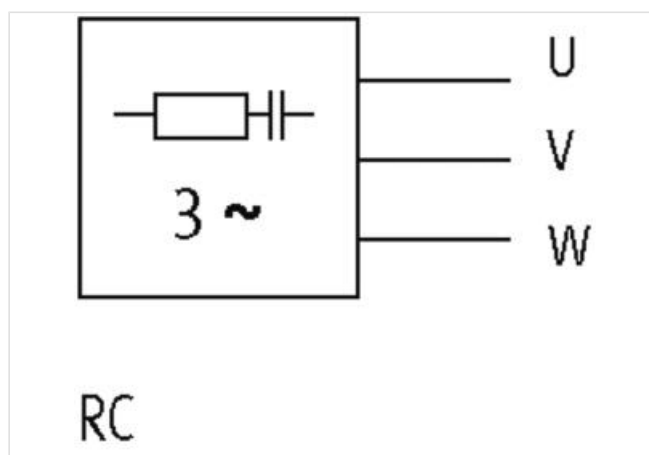
Link al prodotto**Immagine**

Immagine rappresentativa

**dati commerciali**

ECLASS-6.0	27371013
ECLASS-6.1	27371013
ECLASS-7.0	27371013
ECLASS-8.0	27371013
ECLASS-9.0	27371013
ECLASS-10.1	27371013

ECLASS-11.1	27371013
ECLASS-12.0	27371013
ETIM-5.0	EC000197
GTIN	4048879019637
Lotto minimo ordinabile	1
Numero di tariffa doganale	85363010
Dati elettrici Alimentazione	
Frequenza di rete	50 ... 60 Hz
Dati elettrici Ingresso	
Tensione di ingresso CA	400 V
Dati tecnici Installazione	
Sezione di collegamento filo multiplo/capillare min	0,5 mm ²
Installazione Collegamento	
Connection information	Einzellitzen mit selbstsicherndem Gabelkabelschuh M4
Lunghezza cavetti singoli	250 mm
Protezione dei dispositivi Fluidi	
Flame resistance	Difficilmente infiammabile
Dati meccanici Dati del materiale	
Classe di infiammabilità alloggiamento (UL94)	V-0
Materiale custodia	Plastica
Materiale composto di riempimento	Massa isolante a 2 componenti
Dati meccanici Dati di montaggio	
Altezza	75 mm
Larghezza	45 mm
Profondità	42 mm
Caratteristiche ambientali Climatiche	
Temperatura di esercizio min	-20 °C
Temperatura di esercizio max	60 °C